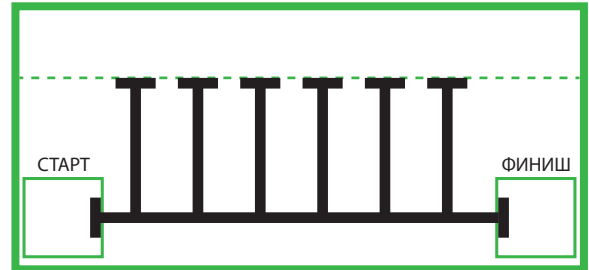


# Практическая олимпиада по робототехнике: Arduino Международного онлайн-марафона робототехники **РОБОФИНИСТ 2023**

## Задача 1. «Вышибала»

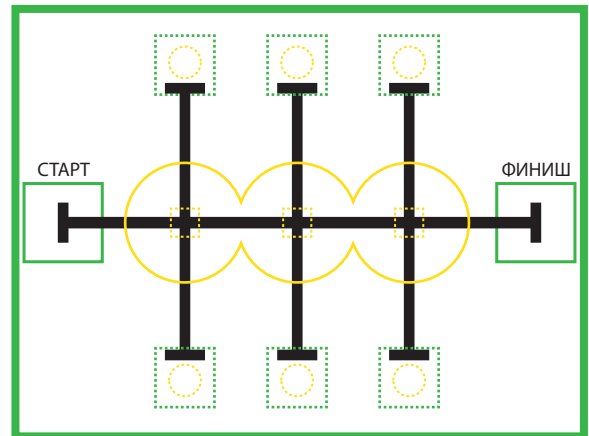
Робот должен, двигаясь по черной линии с перекрестками, выбить кубики с занимаемых полочек. Кубики имеют размер не менее 30x30x30 мм. Ширина линии 20 мм. Стартовый размер робота не может превышать размеры 200x200 мм. Робот должен полностью уместиться в стартовый квадрат на полигоне. Высота робота не ограничена. На полках могут присутствовать черные кубики, которые нельзя сдвигать. Задание считается выполненным, когда робот выбьет все кубики и остановится в зоне финиша. За каждый выбитый кубик с полки робот получает 10 баллов. За сдвинутый, но не выбитый с полки кубик, робот получает 5 баллов. За сдвинутый черный кубик робот получает штраф 10 баллов. На выполнение задания дается 180 секунд. Если робот выполнил задание полностью, то к баллам добавляется число сэкономленных секунд, разделенное нацело на 10.



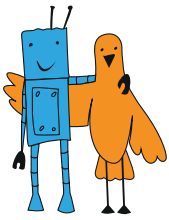
(Рис. 1. Внешний вид полигона «Вышибала»)

## Задача 2. «Маневрирование»

Робот должен, двигаясь по черной линии с перекрестками, обнаружить банки, установленные на одном из концов каждого перекрестка, и перетащить на его противоположный конец. Банка считается переставленной, когда она полностью помещена в зеленый квадрат. В центре перекрестков установлены кубики размером не менее 30x30x30 мм. За правильно переставленную банку робот получает 10 баллов. В процессе выполнения задания робот не должен сдвигать кубики. За сдвинутый кубик робот получает 10 штрафных баллов. Центральные перекрестки отмечены желтыми кругами диаметром не более 265 мм. При маневрировании вокруг кубиков допускается съезд с черной линии таким образом, чтобы любая часть проекции робота была внутри желтой зоны. В случае покидания роботом пределов желтой зоны, задание завершается. Задание считается выполненным, когда робот, двигаясь от зоны старта до зоны финиша, переместит все банки на противоположные им позиции. Время останавливается, как только все части проекции робота находятся в зеленом финишном квадрате.



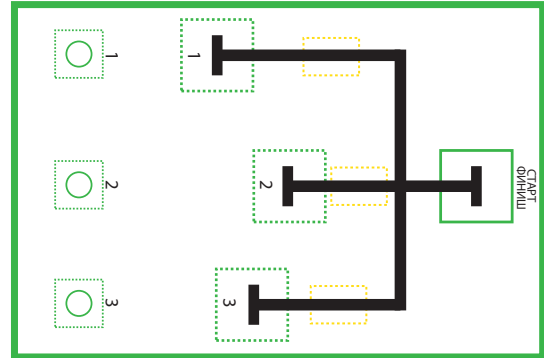
(Рис. 2. Внешний вид полигона «Маневрирование»)



# Практическая олимпиада по робототехнике: Arduino Международного онлайн-марафона робототехники **РОБОФИНИСТ 2023**

## Задача 3. «Мишень»

Робот должен, двигаясь по черной линии с перекрестками, занять одну из трех зон в произвольном порядке и выстрелить в банку, находящуюся строго напротив занимаемой зоны. Стартовые размеры робота ограничены стартовым квадратом 200x200 мм. Высота робота не ограничена. Производить поражение мишени робот должен, находясь в пределах отведенных на это зон, помеченных зеленой пунктирной линией и номерами 1, 2, 3. Банки-мишени устанавливаются на подставки на разные высоты, всего 3 варианта. Пораженные мишени убираются судьей с полигона во время перезарядки робота. На пути движения робота в каждую из зон выкладывается карточка с перекрестками, по которой робот должен определить, на какую высоту выставлена мишень. Один перекресток означает, что банка установлена на высоту одной подставки. Карточки с перекрестками помещаются на полигон с помощью жеребьевки перед каждой попыткой. Механизм, которым робот должен поражать мишени, выдается в полусобранном виде. Допускается его доработка. Механизм стреляет одним зарядом - деревянной палочкой с безопасным наконечником. Участнику разрешается ручная замена/установка метательного предмета и ручное взведение механизма. Перезарядка механизма осуществляется по следующему правилу: после первого выстрела в мишень робот должен вернуться в стартовый квадрат, остановиться, подать отчетливо слышимый звуковой сигнал, после которого на протяжении 10 с должен находиться в неподвижном состоянии. В это время участник перезаряжает механизм. По истечению 10 с робот должен издать звуковой сигнал длительностью 3 с и начать свое движение. Касаться робота во время выполнения попытки запрещено. В случае, если участник не успевает перезарядить механизм за отведенное время, он может сделать это после возвращения робота в стартовый квадрат для последующей перезарядки. Количество перезарядок не ограничено. Запрещается перезапускать программу во время выполнения попытки. Задание считается выполненным, когда робот поразил все 3 мишени и вернулся в место старта всей своей проекцией. На выполнение задания дается 180 с. Если робот выполнил задание полностью, то к баллам добавляется число сэкономленных секунд, разделенное нацело на 10.



(Рис. 3. Внешний вид полигона «Мишень»)