

“СПУТНИК”

Для учащихся 6-8 классов средней школы

Предисловие

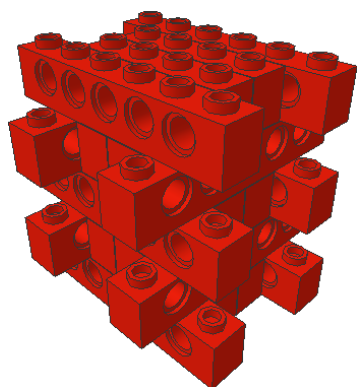
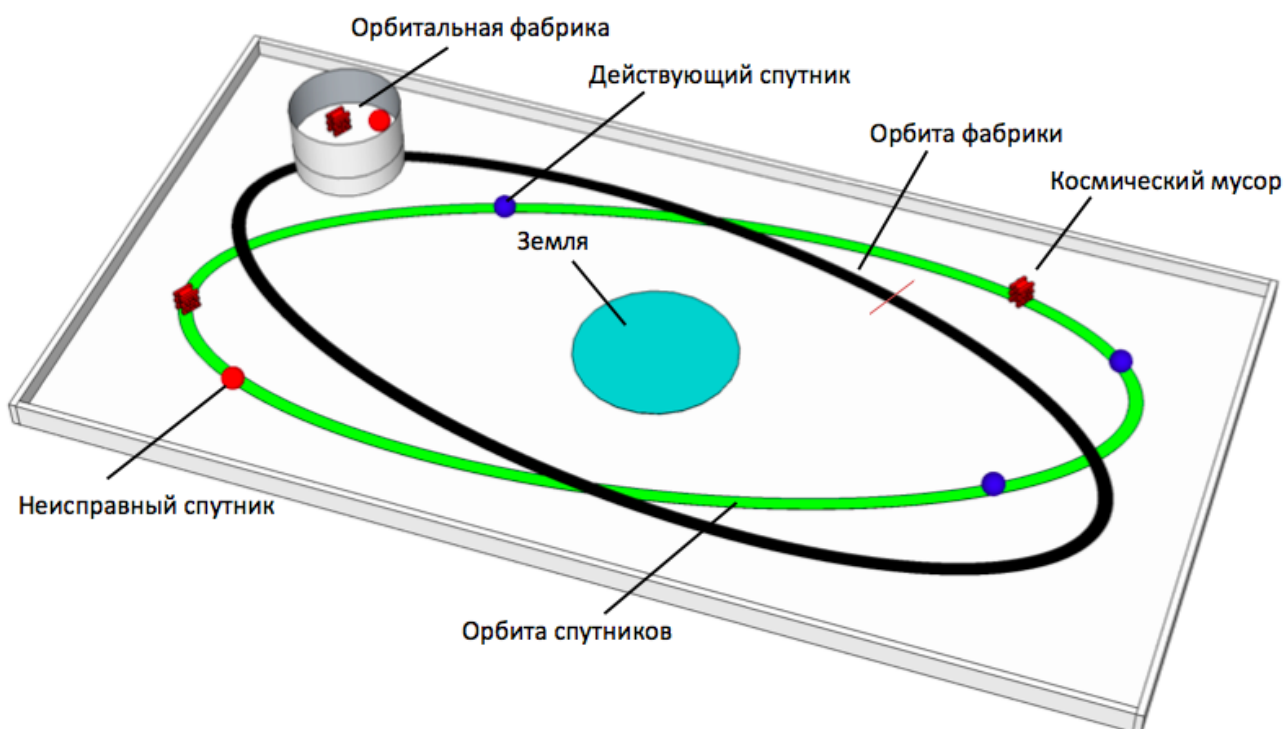
В 1957 году в Советском Союзе был успешно произведен запуск самого первого космического аппарата по программе «Спутник», сконструированного и изготовленного людьми. Это был полированный металлический шар диаметром всего лишь 58 см с четырьмя выступающими сзади радиоантеннами для связи с Землёй. С этого выдающегося события началась эра освоения человечеством космического пространства. За прошедшие с тех пор десятилетия в Космос были запущены сотни различных аппаратов, которые вращаются по заданным орбитам вокруг Земли, и выполняют самые разные функции, помогая людям решать свои земные проблемы. Как правило, продолжительность работы спутника на орбите составляет несколько лет, после чего спутник затапливают в отдалённых районах мирового океана, или переводят на внешнюю орбиту, с которой он уже никогда не сможет вернуться на Землю. Однако сейчас на орбите уже скопилось столько космического мусора, что он становится причиной многочисленных столкновений с другими космическими аппаратами, которые в результате выходят из строя. Эти катастрофы ещё сильнее засоряют околоземное космическое пространство огромным количеством обломков. По данным, предоставленным учёными, на орбитах в пределах 2000 км от Земли, в настоящее время находится более 100 000 обломков размером около 1x1 см, и общим весом более 5000 тонн. А с учётом самых мелких осколков, их количество достигает 300 миллионов. Между тем, столкновение космической станции с таким крошечным обломком размером в 1 мм на скорости 10-15 км/с может привести к её полному разрушению.



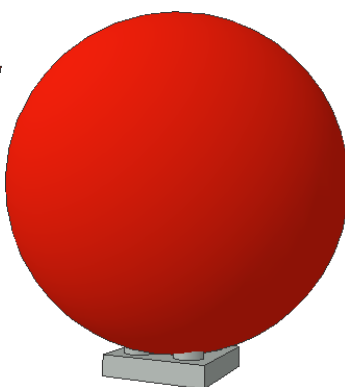
Чтобы решить проблему замусоривания околоземного пространства, необходимо запускать туда специальные станции, которые будут вылавливать все обломки и перерабатывать их. Такие фабрики-спутники могут быть полностью автоматическими, а поиском и сбором в Космосе искусственных объектов будут заниматься специализированные роботы, которые смогут отличать мусор от исправных действующих космических аппаратов.

Задание

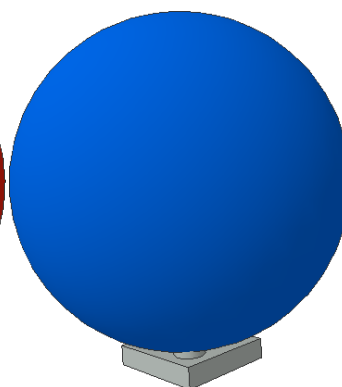
Робот начинает выполнять задание из зоны Земля. Робот должен собрать весь Космический мусор и Неисправные спутники и доставить их на двигающуюся по черной орбите Орбитальную фабрику по сбору и переработке космического мусора. Действующие спутники должны оставаться на своих орбитах. Закончить выполнение попытки робот должен также в зоне Земли.



Космический мусор



Неисправный спутник

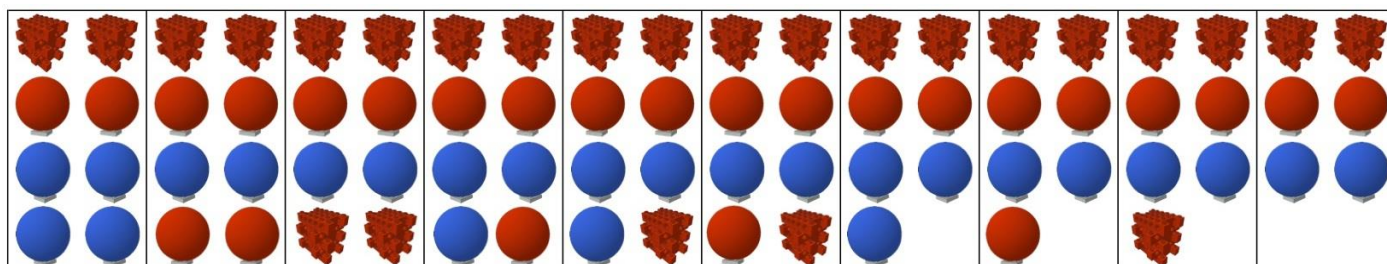


Действующий спутник

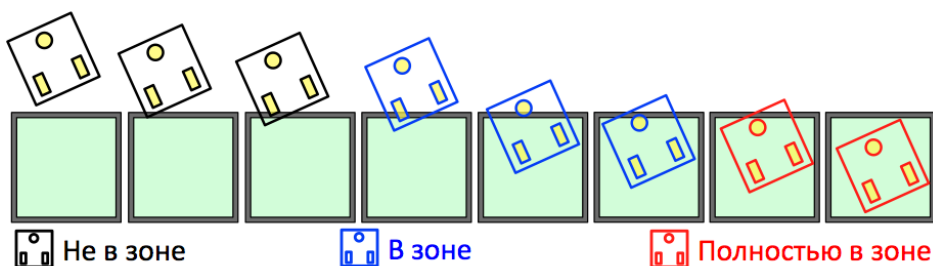


Правила

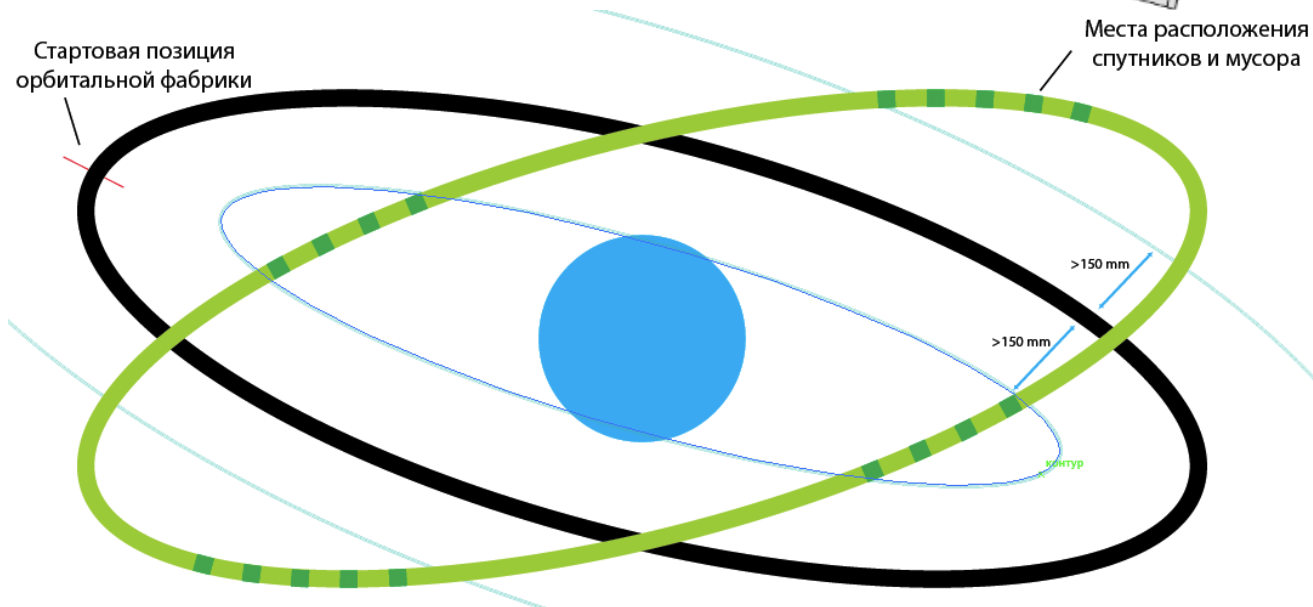
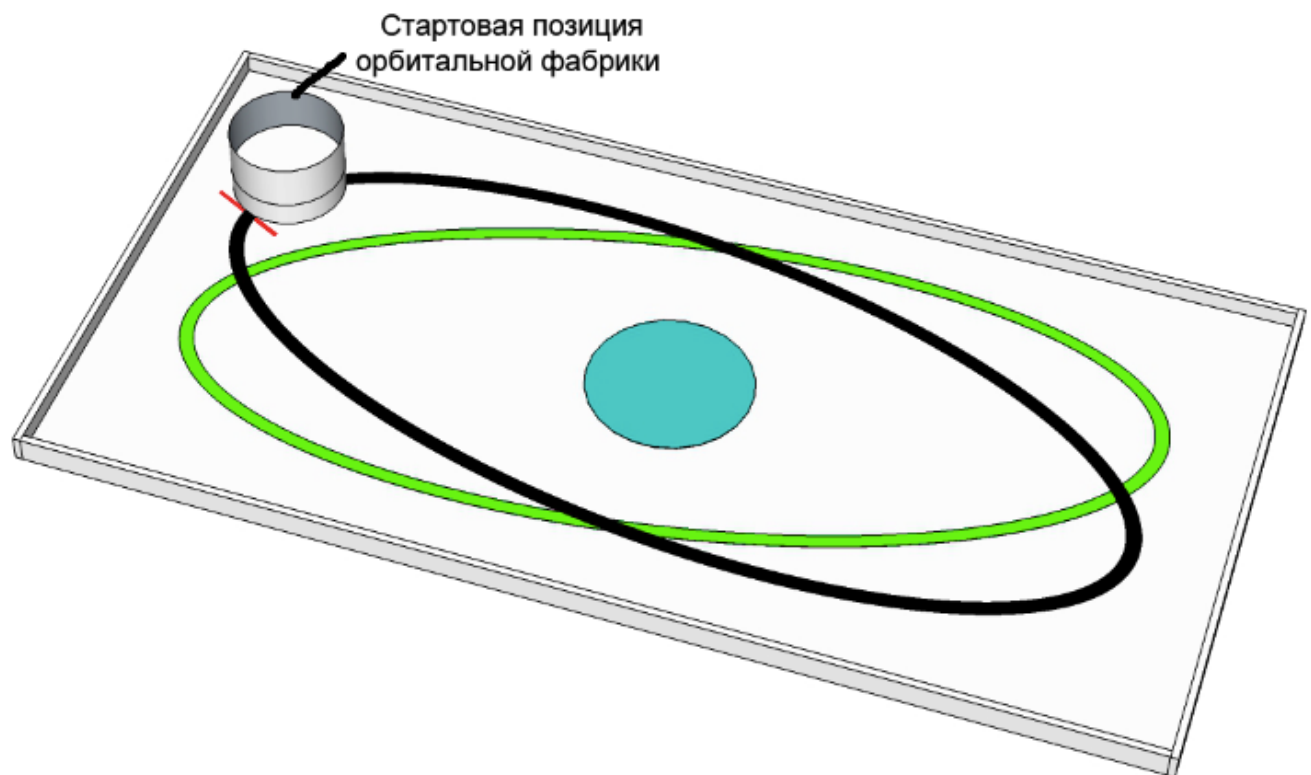
1. Утром, в день соревнований, перед началом времени сборки, в непрозрачный мешок помещаются 10 карточек с возможными вариантами используемых на поле объектов. На поле может быть использовано от 6 до 8 объектов, не менее чем 2 объекта каждого типа (скачать карточки). Судья (или выбранный им участник соревнований) достаёт одну карточку, которая покажет, какая комбинация объектов, будет использоваться во всех раундах текущего дня соревнований.*



2. Перед началом раунда, когда все роботы сданы в карантин, судья (или выбранный им участник соревнований) случайным образом определяет места расстановки объектов. При этом в каждом из четырех секторов орбиты спутников (сектора делятся орбитой фабрики) будут находиться от нуля до двух объектов, в каждом секторе не будет находиться два объекта одного типа, и объекты не могут находиться на соседних местах (скачать примеры). Получившийся вариант расстановки будет использоваться для попыток всех роботов текущего раунда. Для следующего раунда будет произведена новая жеребьевка.
3. Робот должен начинать попытку из зоны Земли (голубого цвета), и закончить в ней-же.
4. Орбитальная фабрика перемещается по черной Орбите со скоростью от 5 см/с до 10 см/с, против часовой стрелки.
5. Перед началом попытки робот устанавливается в зоне Земли. При этом робот должен полностью находиться в зоне Земли. Ориентация робота в момент старта не имеет значения и выбирается командой.



6. Когда участники состязаний установят своего робота, а двигающаяся Орбитальная фабрика займёт Стартовую позицию, судья соревнований даёт команду к началу попытки.



7. Робот должен собрать весь Космический мусор и Неисправные спутники, и доставить их на Орбитальную фабрику по переработке мусора.
8. Действующие спутники нельзя перемещать с их орбит. Действующий спутник будет считаться смещённым со своей орбиты, если в результате действий робота спутник окажется смещённым с основания, или полностью сбудет смещен вместе с основанием, со светло-зелёной линии, которая представляет Орбиту этого спутника. За каждый Действующий спутник, сдвинутый со своего места в момент завершения попытки, робот получит штраф.
9. Объект считается доставленным на Орбитальную фабрику только в том случае, если он окажется полностью загруженным в приёмный бункер Орбитальной фабрики (в белый цилиндр).
10. Робот может касаться орбитальной фабрики и даже останавливать её или препятствовать её движению. Но если в результате действий робота Орбитальная фабрика сошла со своей орбиты, попытка будет остановлена, и робот получит очки, заработанные к этому



моменту.

11. Моментом завершения попытки и финишем, за который робот зарабатывает очки будет момент, когда робот полностью вошел в зону Земли и остановился. Во время выполнения задания робот может заходить в зону земли (даже полностью), но не должен останавливаться. Даже если робот случайно, до окончания выполнения задания полностью вошел в зону Земли и остановился (например, для разворота) это будет считаться финишем, и попытка будет остановлена.
12. Попытка будет завершена и время остановлено в следующих случаях:

- Робот полностью вошёл в зону Земли и остановился.
- Если любой член команды прикоснулся к роботу или к любому объекту на игровом поле после старта попытки.
- Орбитальная фабрика сошла со своей орбиты в результате каких-либо действий робота.
- По истечении времени, отведенного на попытку (2 минуты).
- Участник соревнований объявил об окончании попытки ("СТОП").
- По решению судьи.

** выполнение этого пункта на отборочных этапах не является обязательным. Оргкомитет отборочного этапа может заранее объявить участникам какая комбинация объектов будет использована на поле.*

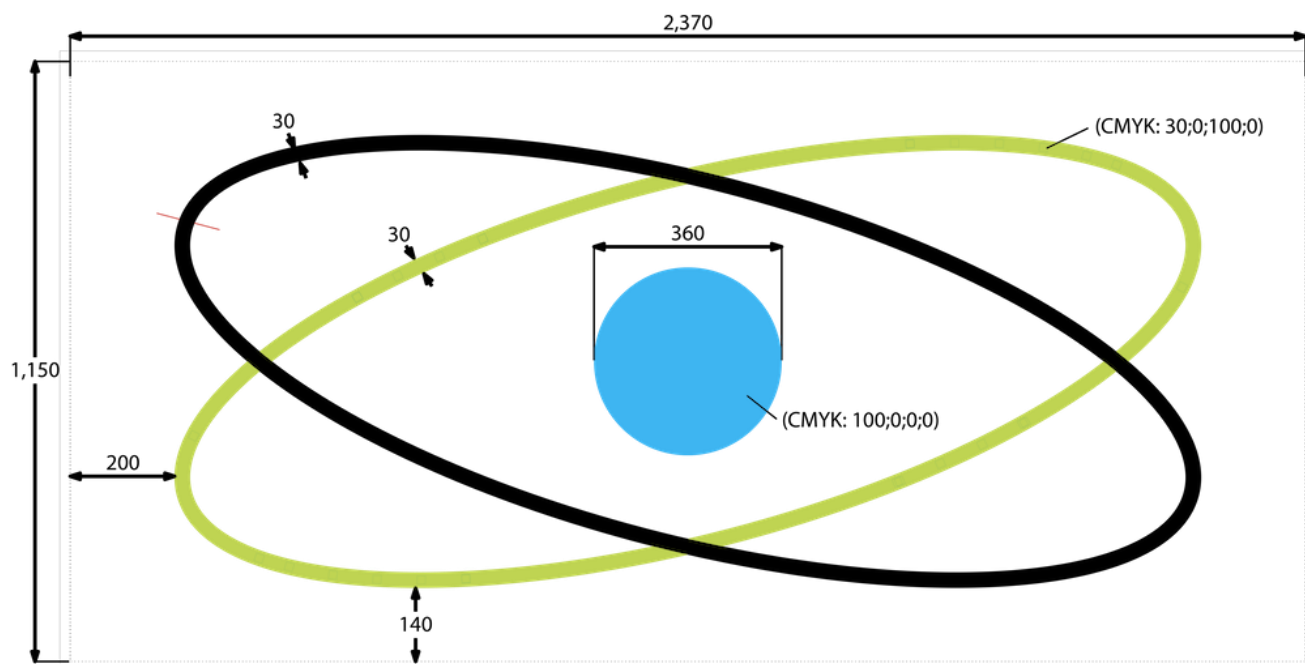
Подсчет очков

1. Набранные роботом очки будут подсчитываться только после завершения попытки (после остановки времени).
2. За каждый Космический мусор или Неисправный спутник полностью сдвинутый с орбиты, робот получит по 5 очков.
3. За каждый Космический мусор который будет полностью загружен в приёмный бункер Орбитальной фабрики, робот получит по 40 очков.
4. За каждый Неисправный спутник который будет полностью загружен в приёмный бункер Орбитальной фабрики, робот получит по 50 очков.
5. За каждый Действующий спутник полностью сдвинутый с орбиты, робот получит штраф 15 очков.
6. За успешное финиширование в зоне Земли (при этом хотя бы один из обломков Космического мусора или Неисправный спутник был полностью смещён со светло-зелёной линии, представляющей Орбиту спутников), роботу присуждается 20 баллов.
7. Максимально возможное количество набранных роботом очков - 330.

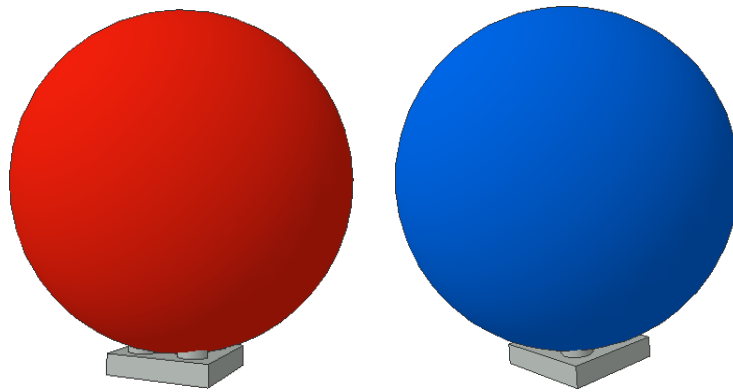
Космический мусор или Неисправный спутник сдвинут с орбиты	Космический мусор в Орбитальной фабрике	Неисправный спутник в Орбитальной фабрике	Робот успешно финишировал в зоне Земли
5 очков за каждый объект	40 очков за каждый объект	50 очков за каждый объект	20 очков
Штраф 15 очков за каждый действующий спутник сдвинутый с орбиты			

Описание поля

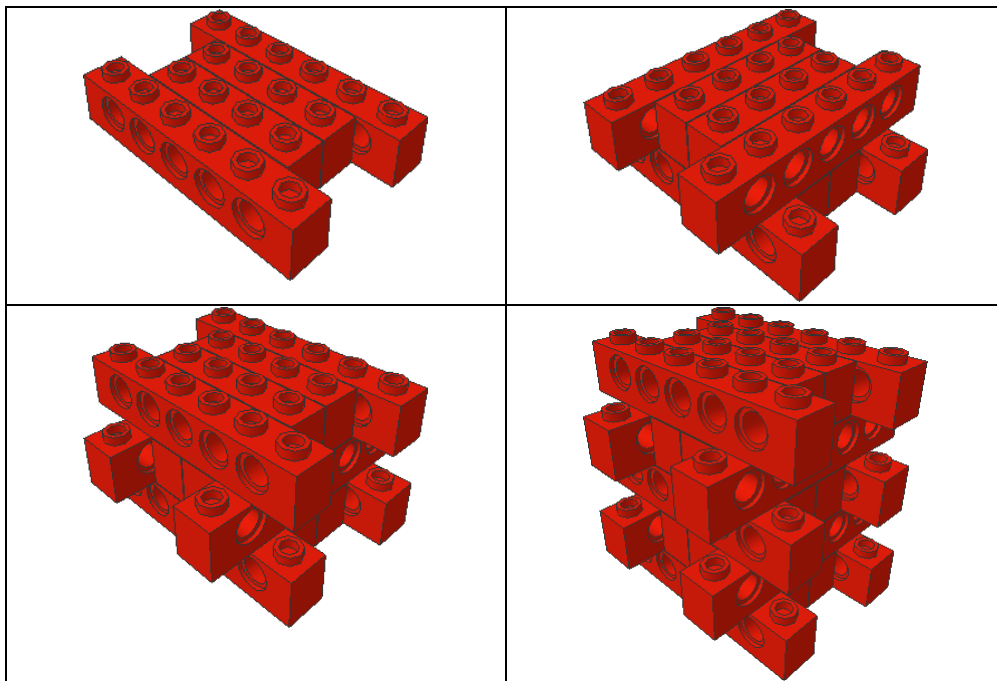
1. Внутренние размеры игрового стола: 2370 мм × 1150 мм.



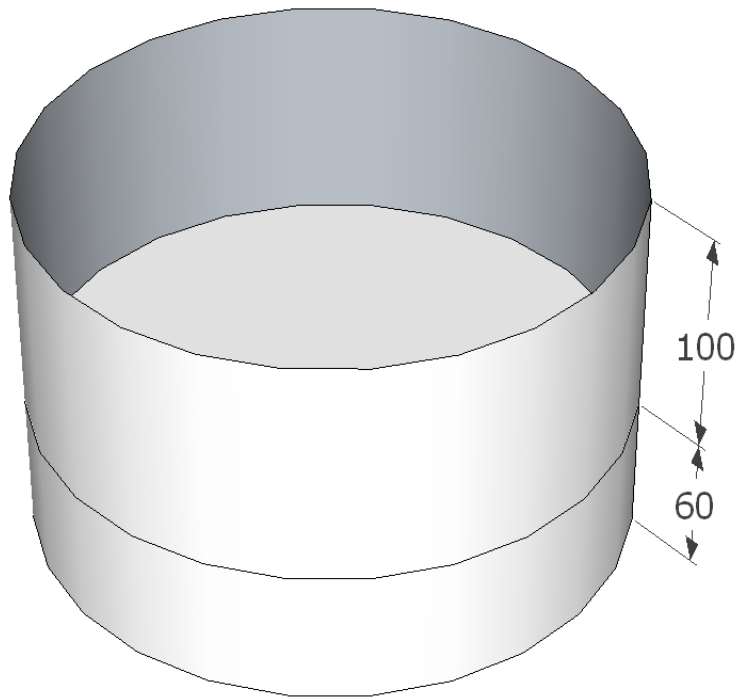
2. Игровой стол окружён стенкой шириной 16 мм, и высотой 50 мм.
3. На игровом поле размечены следующие объекты: зона Земля, а также чёрная и светло-зелёная линии, представляющие различные орбиты.
4. Основной цвет поверхности поля - белый, за исключением зоны Земля, а также чёрной и светло-зелёной линии.
5. Зона Земля – это голубой круг в центре поля диаметром 360 мм.
6. Ширина линий на поверхности поля составляет 30 мм ± 1 мм.
7. Допускаются отклонения размеров поля в пределах ± 10 мм.
8. На поле находятся следующие объекты:
 - Действующие и Неисправные спутники, представленные соответственно синими и красными шарами
 - Космического мусора, собранные из красных деталей ЛЕГО.
 - Орбитальная фабрика - роботизированная тележка, оснащённая цилиндрическим приёмным бункером внешним диаметром 250 мм и высотой 160 мм (с пустым отсеком сверху высотой приблизительно 100 мм),
9. Действующие (синие) и Неисправные (красные) спутники - шары ЛЕГО диаметром 52 мм, поставленные на отмеченные места на незакрепленные ЛЕГО пластинки размером 2x2 кнопки.



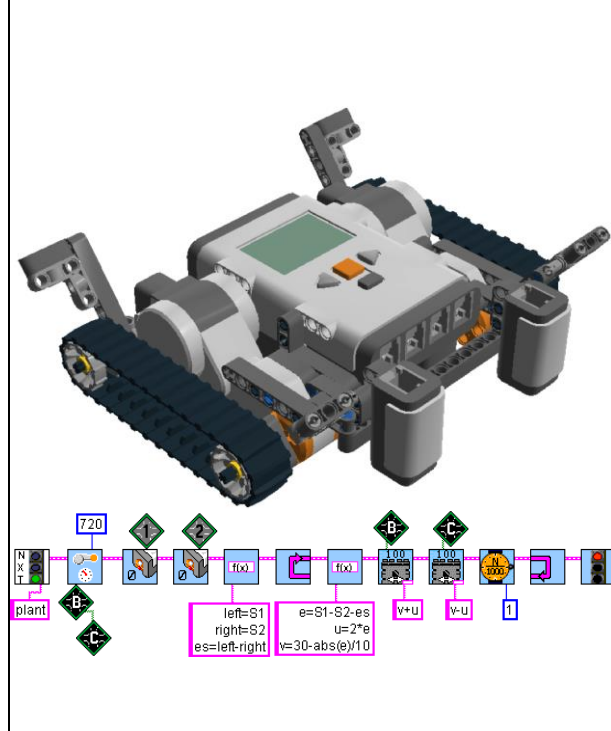
10. Космический мусор - собран из 12 красных балок ЛЕГО: 10 шт. длиной 6 кнопок + 10 шт. длиной 4 кнопки.



11. Орбитальная фабрика может быть собрана на базе робота из конструктора Lego Mindstorms, и запрограммирована при помощи любого программного обеспечения.



Вариант №1 (на основе NXT)



Вариант №1 (на основе EV3)

