

## РЕГЛАМЕНТ СОРЕВНОВАНИЙ РОБОТОВ «ЛАБИРИНТ: ТУДА И ОБРАТНО»

Версия 1.6 от 14 июля 2016 г.

На основе версий [robofinist.ru](http://robofinist.ru) и [robolymp.ru](http://robolymp.ru)

### 1. Робот

- 1.1. Максимальная ширина робота 25 см, длина – 25 см.
- 1.2. В процессе движения робот не может превышать указанные размеры.

### 2. Поле

- 2.1. Поле лабиринта имеет размер 150×330 см и разделено на ячейки размером  $30\pm 2$  см. Между ячейками могут быть установлены стенки высотой 10 см и толщиной  $17\pm 1$  мм (см. рис. 1). Стенки также установлены по всему периметру лабиринта. Между стенками могут быть зазоры и выступы до 5 мм.

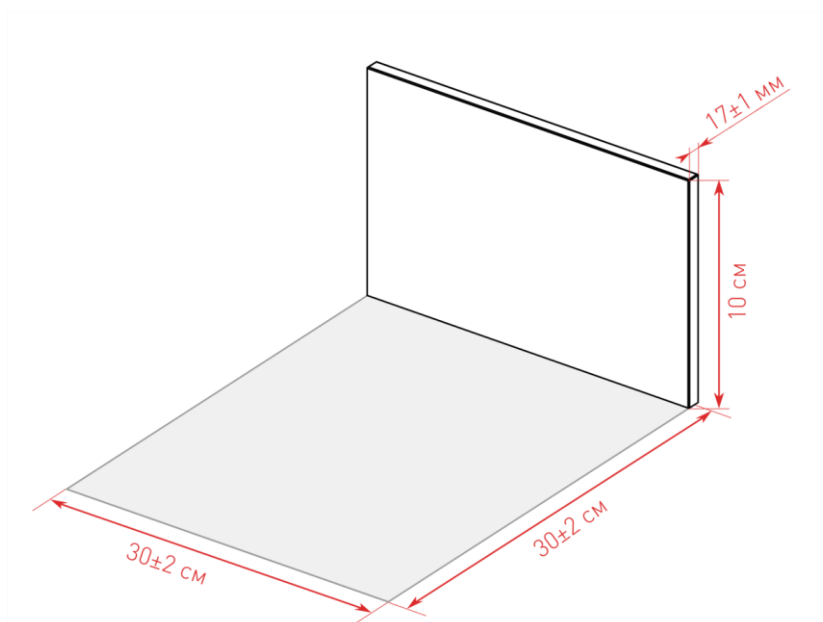


Рис. 1. Ячейка и стенка

- 2.2. Конфигурация лабиринта должна удовлетворять следующим критериям:
  - 2.2.1. между любыми двумя ячейками существует маршрут, причём единственный<sup>1</sup>;
  - 2.2.2. количество ячеек, не ограниченных стенками ни с одной из сторон, не превосходит трёх;

<sup>1</sup> Критерием единственности маршрута между любыми двумя ячейками может выступать отсутствие в лабиринте циклов.

2.2.3. внутри любого квадрата из четырёх ячеек находится хотя бы одна стенка (см. рис. 2).

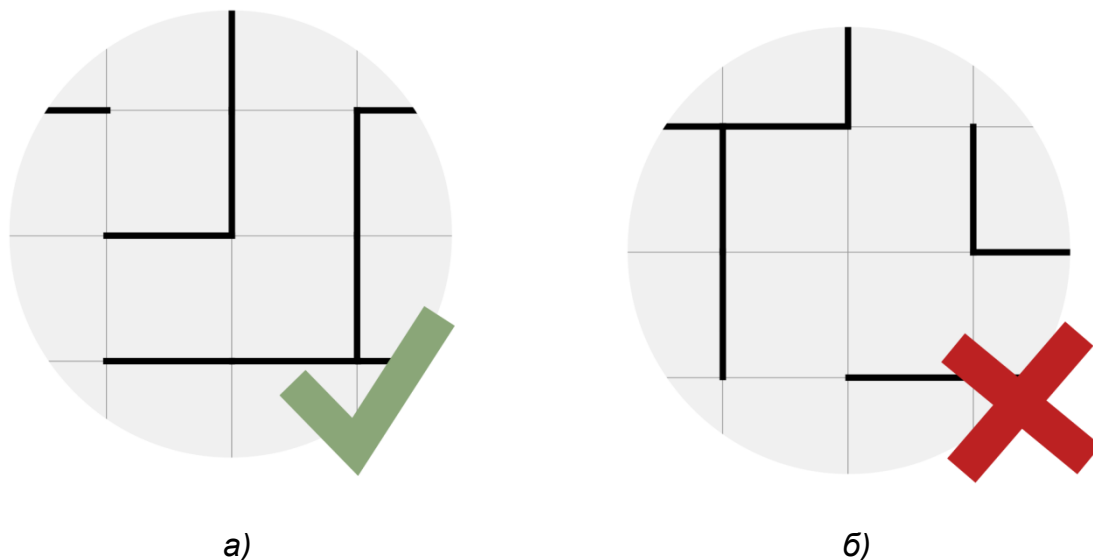


Рис. 2. К п. 2.2.3: а) допустимая конфигурация стенок; б) недопустимая конфигурация стенок – внутри квадрата из четырёх ячеек нет ни одной стенки.

2.3. Зона старта и зона финиша ограничены черной линией. Ячейка с зоной старта (далее – зона старта) обозначена красным цветом, ячейка с зоной финиша (далее – зона финиша) – зелёным (см. рис. 3).

2.4. Расположение стенок меняется непосредственно перед попыткой.

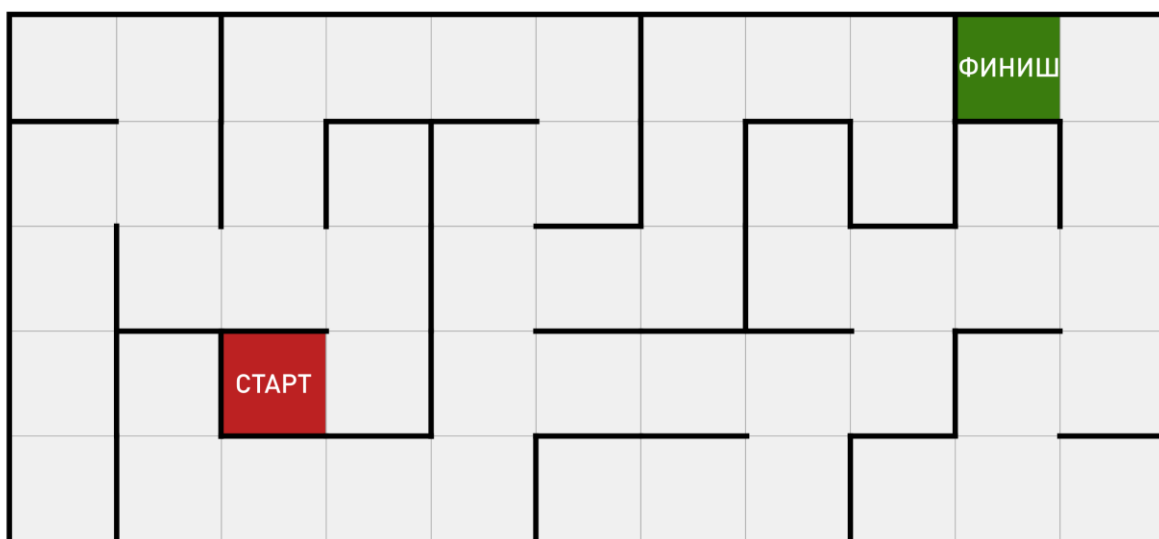


Рис. 3. Схема поля

### 3. Условия состязания

3.1. Попытка каждого участника длится 8 минут. В течение этого времени робот участника может совершать неограниченное число заездов.

- 3.2. В течение попытки участник не может менять конструкцию и программу робота, однако робот может совершать заезды под управлением разных программ.
- 3.3. В течение заезда роботу необходимо добраться от зоны старта до зоны финиша и обратно, от зоны финиша до зоны старта.
- 3.4. Если робот не покидает ячейку в течение 10 секунд, судья обращается к участнику с предложением остановить заезд. Заезд останавливается, если участник согласится, сказав «Стоп!».
- 3.5. Если робот не покидает ячейку в течение 30 секунд, заезд останавливается.
- 3.6. Подсчёт очков в заезде производится следующим образом.
  - 3.6.1. На поле определяется количество ячеек, составляющих кратчайший маршрут от старта до финиша (далее – длина кратчайшего маршрута).
  - 3.6.2. Движение робота по полю состоит из двух последовательных этапов – прохождение маршрута от старта до финиша (далее – маршрут «туда») и прохождение маршрута от финиша до старта (далее – маршрут «обратно»). Прохождение маршрута «обратно» начинается после того, как робот оказался в ячейке финиша.
  - 3.6.3. За прохождение каждого маршрута роботу начисляются очки в соответствии с таблицей 1, которые в сумме составляют результат заезда.

Таблица 1. Начисление баллов

№	Критерий оценивания	Количество баллов	
		За каждый	Максимум
1	Маршрут «Туда»	Максимум: N баллов	
	Робот остался в зоне старта	-	0 баллов
	Робот полностью побывал в секции, расположенной на кратчайшем пути (за исключением зоны старта)	1 балла	N баллов
	Робот полностью побывал в секции, не расположенной на кратчайшем пути	0 баллов	0 баллов
2	Маршрут «Обратно»	Максимум: N баллов	
	Робот остался в зоне финиша	-	0 баллов
	Робот полностью побывал в секции, расположенной на кратчайшем пути (за исключением зоны финиша)	1 балла	N баллов
	Робот полностью побывал в секции, не расположенной на кратчайшем пути	-1 балл	-[32-(N+1)] баллов

<b>Итого:</b>	<b>2×N баллов</b>
<i>Условные обозначения: N - количество секций, расположенных на кратчайшем пути</i>	

- 3.7. Каждому участнику дается одна попытка, если иное решение не примет судейская коллегия в день соревнований.
- 3.8. Лучшим в попытке признаётся заезд с максимальным результатом. Если несколько заездов имеют один и тот же результат, то лучшим признаётся заезд, на совершение которого робот затратил меньшее время.
- 3.9. Результатом робота в попытке объявляется результат лучшего в этой попытке заезда.
- 3.10. Итоговым результатом робота объявляется лучший из результатов попыток (либо результат единственной попытки, в случае, если попытка была одна).
- 3.11. Победителем объявляется робот с наилучшим итоговым результатом.
- 3.12. В случае, если двое или более роботов имеют одинаковый итоговый результат, лучшим признаётся результат того робота, который потратил на совершение лучшего заезда меньшее время.
- 3.13. В случае, если время, потраченное роботами на совершение лучшего заезда, одинаково, сравниваются их следующие заезды в порядке убывания результата. При этом заезды сравниваются в порядке, предусмотренном п. 3.8 - сначала сравниваются результаты заездов, а затем – время, потраченное на них.
- 3.14. Если два робота совершили все заезды за одинаковое время и с одинаковым результатом, то сравнивается их масса. Лучшим будет признан результат робота с меньшей массой.

## 4. История изменений

- 4.1. В версии 1.6 настоящего регламента внесены изменения в разделы 2 и 3. Добавлены рис. 1-3.
- 4.2. В версии 1.5 настоящего регламента внесены изменения в п/п 2.2, 3.1 и раздел 3. Добавлена таблица 1.
- 4.3. В версии 1.4 настоящего регламента внесены изменения в п. 3.4.3.
- 4.4. В версии 1.3 настоящего регламента удалён п. 3.4.7 и добавлен п. 3.6.
- 4.5. В версии 1.2 настоящего регламента изменён раздел 3. Попытки в понимании версии 1.1 заменены заездами, которые объединены в одну попытку.
- 4.6. В версии 1.1 настоящего регламента изменён пункт 3.1. Максимальное время прохождения изменено со 120 на 240 секунд.
- 4.7. Версия 1.0 настоящего регламента создана 30 апреля 2015 г. на основе версии 2.0 регламента состязаний Лабиринт с сайта [robofinist.ru](http://robofinist.ru). Пункты, касающиеся возвращения робота, разработаны на основе версии регламента на сайте [robolymp.ru](http://robolymp.ru).