

ДЕПАРТАМЕНТ ОБРАЗОВАНИЯ ГОРОДА МОСКВЫ
Государственное бюджетное общеобразовательное учреждение
города Москвы «Марьинская школа № 1566
памяти Героев Сталинградской битвы»
(ГБОУ Школа № 1566)

Отчет по проекту:

SmartPfandautomat
или робот сбора и переработки обратной тары.

Программа:

«РРО 2023: Творческая категория Искусственный интеллект»

Выполнили:

Брагинец Павел, 8 «П» класс

Садо Дмитрий, 7 «К» класс

Руководитель:

педагог дополнительного образования

Сахоненко Мария Ивановна

Москва 2023 год

ОГЛАВЛЕНИЕ

1. Презентация команды.....	3
2. Краткая идея проекта.....	4
3. Этапы разработки проекта.....	6
4. Презентация роботизированного решения.....	8
5. Социальное взаимодействие и инновации	25
Приложение А	29

1. Презентация команды



Рис. 1.

Мы представляем команду MSN "Марьинской школы №1566 памяти Героев Сталинградской битвы" из города Москва (рис. 1).

Павел Брагинец – главный программист, закончил 8 класс математической вертикали, занимается программированием более 4 лет, программирует на таких языках программирования как Java, Python, C++ и C подобных языках. В этом году начал изучать основы искусственного интеллекта и компьютерного зрения.

Садо Дмитрий – инженер и электронщик команды, закончил 7 класс IT – вертикали, увлекается инженерией и роботами. В этом году освоил 3d моделирование в Компасе.

Мы увлекаемся робототехникой не первый год и являемся активными участниками робототехнического командного чемпионата «Лига Инженеров» (ранее это международная образовательная программа FIRST Tech Challenge). Во многом благодаря и нашей работе в команде, мы на протяжении двух лет получаем призовые места на Всероссийском этапе чемпионата. (рис. 2)

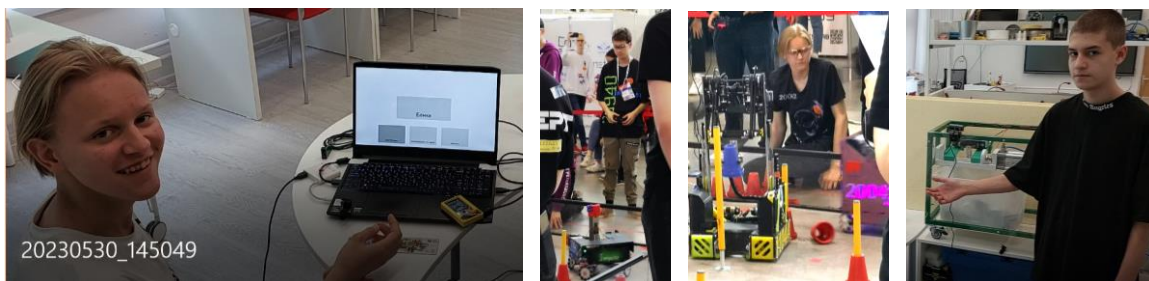


Рис. 2.

2. Краткая идея проекта

Ресурсосбережение, обеспечение экологической безопасности, рационального использования природных ресурсов и охраны окружающей среды в настоящее время являются приоритетными направлениями, что отражается в стратегии развития промышленности по обработке, утилизации и обезвреживанию отходов производства и потребления на период до 2030 года, утвержденной распоряжением Правительства РФ [4]

Но мало собрать мусор, его необходимо утилизировать. Количество полезных ископаемых на планете существенно снижается. При этом вторичное использование некоторых материалов намного выгоднее, чем их первичная переработка. Благодаря утилизации одна вещь получает право на несколько жизней. Из одной алюминиевой банки, попавшей в переработку, получается приблизительно одна новая, при этом производство потребляет на 95% меньше энергии, чем изготовление с нуля.

Согласно Указу Президента [5] к 2030 году должна быть создана устойчивая система обращения с твердыми коммунальными отходами, обеспечивающая сортировку отходов в объеме 100 %.

В связи с этим, мы решили разработать роботизированную систему повышенной эффективности по сбору и прессованию тары с применением искусственного интеллекта (ИИ) для автоматизации распознавания банки.

В результате было разработано роботизированное устройство SmartPfandautomat, которое в основе своей представляет фандомат для сжатия алюминиевых банок.

Оборудование универсально и подойдет для любых видов банок, жестяных, алюминиевых и т.п. Фандомат оснащён надежным пневматическим оборудованием, которое позволяет уменьшать физический объем отходов в 10 раз.

Компоновочная схема фандомата позволяет менять его размер без внесения изменений в систему управления и модуль подачи тары, а параметрическая модель корпуса фандомата позволяет вносить изменения без перестроения каждого отдельного элемента сборки.

SmartPfandautomat обладает собственной системой учета и стимулирования: есть возможность авторизации пользователя в приложении по электронной карте, накопления баллов за сдачу алюминиевой банки и разрабатывается возможность обменять полученные баллы на товар в магазине.

Система распознавания банки реализована, как стандартным методом через штрих код, так и посредством использования ИИ. Точность считывания штрих кода колеблется от 80 до 90% [9]. Причина потерь в данном случае может быть, из-за дефекта банки, смазанный, затертый или загрязненный штрих код, не достаточная освещенность, неправильный угол прикладывания сканера и т.д. Например, согласно отчета европейских ассоциаций алюминия в Европе за 2020 год было сдано алюминиевых банок - 510 000 тонн [10], тогда потери на распознавании по штрих коду составили бы порядка 50-100 тыс. тонн. Решением для минимизации потерь может быть: наличие оператора или система распознаванием с использованием ИИ. Мы выбрали путь без привлечения человека, поэтому сделали систему распознавания банки в приемнике нейронной сетью с использованием компьютерного зрения.

Экономия всего проекта достигается:

- при вывозе, материал из алюминия можно выгодно сдать на переработку,
- минимизацией потерь - максимально эффективным распознаванием,
- расширение пользователей SmartPfandautomat осуществляется популяризацией экологического поведения и элементами игрофикации – собственной системой учета и стимулирования.

3. Этапы разработки проекта

Задуманный нами проект довольно объемный. Этапы запланированной работы представлены на рис. 3 и включают в себя эволюцию SmartPfandautomat от версии 1.0 (ручной пневмопресс для сжимания алюминиевых банок) и до текущей версии 4.0, включающий в себя демонстрационную установку с пневмопрессом, систему учета и стимулирования на штрих кодах, систему распознавания банки с использованием ИИ и компьютерного зрения.



Рис. 3. Запланированные этапы работы над проектом.

Задачи, которые нам были решены в целом при работе над проектом:

- спроектировали демонстрационный каркасный корпус нашего устройства, способный разместить в себе все необходимые компоненты (корпус пережил несколько версий, от фанерного, до сварного с прозрачными бортами) ;
- выбрали и спроектировали способ подачи тары (тоже было несколько версий лотка, сейчас закладка, ручная, далее автоматическое определение наличие банки, и автоматическая подача банки в пресс);

- спроектировали систему управления фандоматом и интеграции с корпусом (управление прессом происходит через реле, с использованием микроконтроллера Arduino Uno);

- разработали и написали Desktop приложение на Python для системы учета и стимулирования (первоначально была разработана система с применением стандартных методов считывания штрих кода на базе микроконтроллера Arduino Nano, после выявления проблемы – потери по ошибке распознавания банки по штрих коду, разработана система распознавания по камере с применением ИИ);

- собрали весь прототип из созданных модулей;

- провели эксперименты по определению эффективности принятых решений

- подтвердили значимость проекта:

- проект высоко оценили на научно практических конференциях

- проект получил диплом как «Лучшее инновационное решение» по бизнес направлению в региональном Кейс-чемпионате ВШЭ,

- является лауреатом всероссийского конкурса «ВместеЯрче»

- получены положительные отзывы от экспертных компаний

4. Презентация роботизированного решения

4.1. Используемые ресурсы

Для 3D проектирования использовались КОМПАС – 3D и Autodesk Fusion 360.

Для проектирования электрической схемы использовалась онлайн платформа Autodesk Tinkercad [14],

Программы для Arduino Uno и Arduino Nano составлялась в среде Arduino IDE.

Приложение для системы учета, стимулирования и распознавания камерой с использованием ИИ разрабатывалось на Python.

В качестве площадки для изготовления спроектированного прототипа использовалась школьная лаборатория в нашей школе № 1566

Эксперименты выполнены на новом оборудовании, созданном в результате настоящей работы. Для реализации проекта, были закуплены необходимые материалы (пневмораспределитель управляемый от электромагнита, понижающий трансформатор, плата Arduino UNO, Arduino Nano, расходные материалы), а также организовано помещение, где проводились сборочные работы, эксперименты, испытания.

4.2. Каркас с пневматическим прессом.

Работа выполнялась на базе современных представлений о процессах и методах разработки прессового оборудования с пневматическим приводом.

Для регулирования и скорости опорожнения емкости пневмоцилиндра в целях создания временных задержек в систему был установлен пневмодроссель с обратным клапаном (рис. 4). Пневмодроссель выполнен в виде отдельного регулируемого устройства и снабжен обратным клапаном, устанавливаемым параллельно дросселирующему узлу. Он дросселирует поток воздуха только в одном направлении, а поток воздуха противоположного направления пропускает с небольшим сопротивлением, создаваемым обратным клапаном.

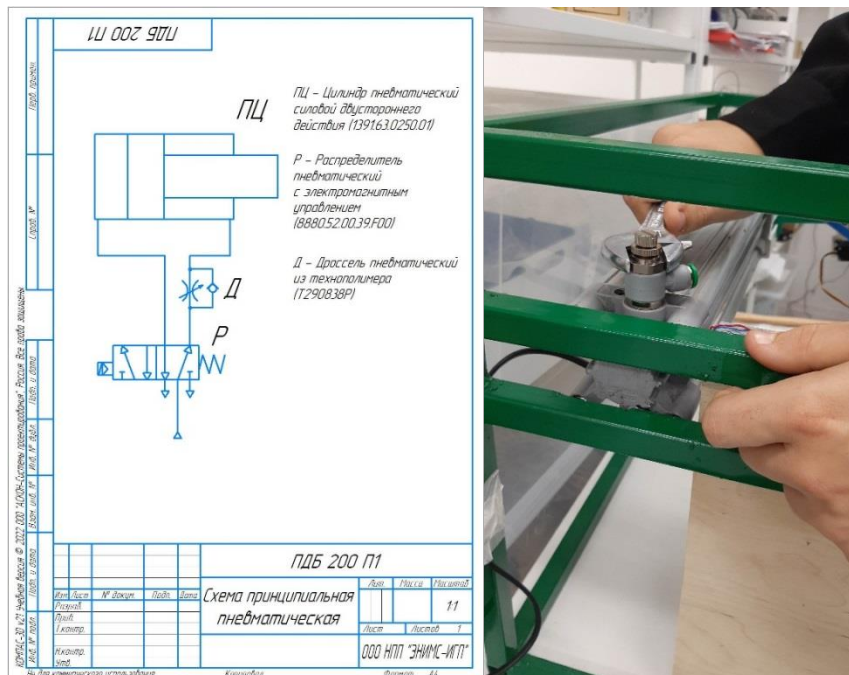


Рис. 4 Пневмодрозель с обратным клапаном

Проектирование оборудования началось с разработки электронных чертежей и 3D модели. В системе трехмерного проектирования КОМПАС – 3D, была разработана трехмерная модель корпуса SmartPfundautomat с учетом установки пневматического пресса (рис. 5), с использованием параметров элементов модели. Параметризация позволяет варьировать размеры с целью подбора оптимального соотношения (с помощью изменения параметров или геометрических соотношений) различные конструктивные схемы фандомата. Изменяя параметры модели, можно быстро изменить размеры корпуса, и соответственно вместимость фандомата.

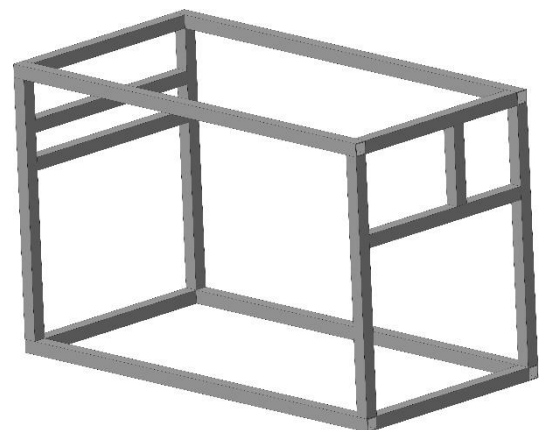
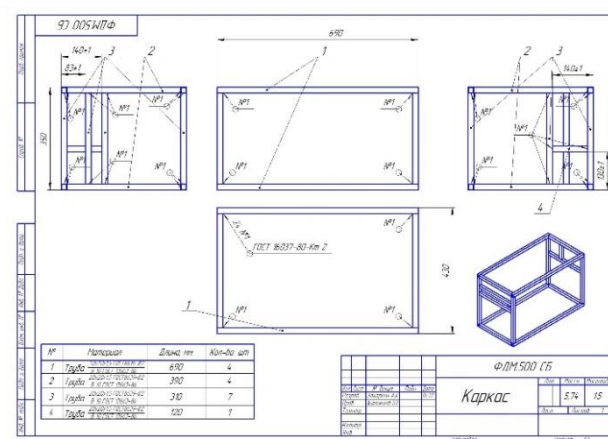


Рис. 5 Чертеж корпуса и 3D модель

Прием тары осуществляется следующим образом: отправляем пустую алюминиевую банку в окошко, далее система с помощью ультразвукового датчика распознаёт наличие банки в приёмном устройстве и после нажатия кнопки запускается цикл прессования тары.

На алюминиевые банки существует ГОСТ 33748-2016, в котором указываются их основные характеристики. Банки изготавливают из алюминиевых сплавов. Банки и крышки не образуют токсичных соединений и не представляют вреда для природной среды и здоровья человека при хранении, транспортировании и утилизации.

Банка имеет малый вес по сравнению с объемом, прессование банок позволит эффективнее использовать автомат, с учетом наличия прессы автомат можно сделать компактнее, при сохранении количества собираемых банок. Такой фандомат будет занимать меньше места, разместить его можно даже в сравнительно небольшом помещении (буфет, столовая и тп.).

Для определения ёмкости корпуса фандомата использовался следующий расчет:

$$E_{\phi} = V_k / V_{\delta} * 0.6 \quad (1)$$

где E_{ϕ} - ёмкость фандомата, V_k – объём корпуса до прессы, V_{δ} – объём алюминиевой банки, 0,6 – коэффициент заполнения.

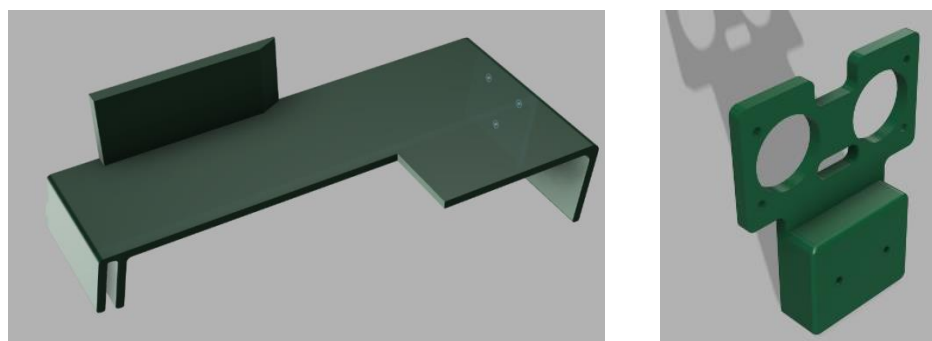


Рис. 6 Модели деталей модуля подачи тары

Так как система подачи зависит от размера банки, а размер корпуса фандомата зависит от желаемого результирующего объема хранения сжатых

банок, было принято решение сделать независимым габаритный размер систему подачи от размера корпусных деталей. Модуль подачи тары не зависит от корпуса. Для этого в системе Autodesk Fusion 360 были спроектированы детали системы подачи (рис. 6), которые крепятся непосредственно к силовой раме прессы.

4.3. Модуль системы управления SmartPfandautomat. На рисунке 7 изображена действующая модель системы управления фандоматом. Светодиод условно отображает система управления пневмоцилиндром (через реле)

Для проектирования электрической схемы использовалась онлайн платформа Autodesk Tinkercad (рис.7).

4.4. Сборка стенда

После того, как была спроектирована модель системы управления и подобраны комплектующие, необходимо было собрать стенд для проверки работоспособности на практике. На рисунке 8 представлен собранный стенд для проверки работы системы управления.

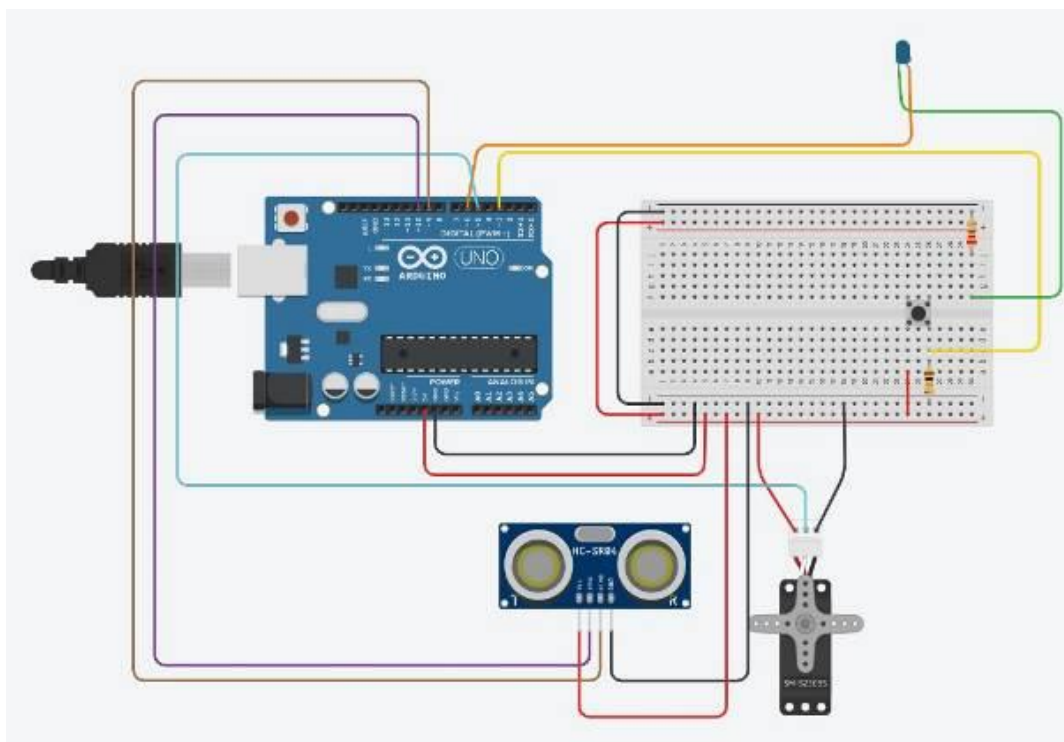


Рис. 7 Модель системы управления

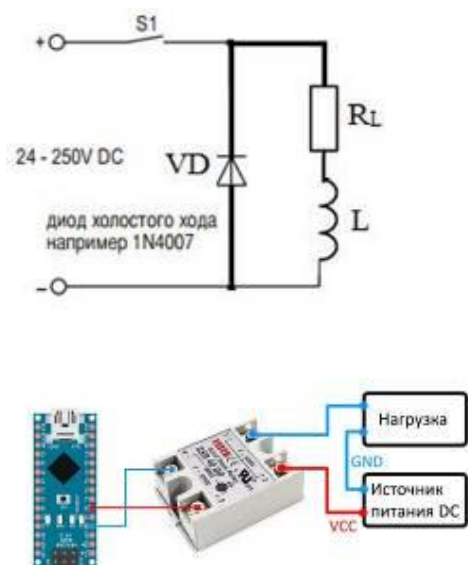


Рис. 8 Стенд для проверки работы системы управления

Для создания стенда был использован контроллер Arduino UNO, DC-DC однофазное твердотельное реле SSR-10DD DC SSR модуль 10А, импульсный источник питания 24В для управления катушкой электромагнита (MF5 24V DC) пневматического распределителя 8880.52.00.39.F00.

Нужно учитывать, что при размыкании контактов в цепи питания индуктивной нагрузки (катушкой электромагнита MF5 24V DC) происходит индуктивный выброс, который провоцирует электромагнитный выброс, который может навести в электронном устройстве сильные помехи и привести к сбоям или даже поломке! Для защиты от выбросов ЭДС самоиндукции в цепи постоянного тока был использован диод (КД209А), установленный встречно-параллельно нагрузке и максимально близко к ней.

Детали модуля системы подачи были напечатаны в школьной лаборатории на 3D принтере Anycubic (рис. 9), в этот модуль был установлен сервопривод с элементами крепления из набора Tetric max, ультразвуковой датчик HC-SR04.

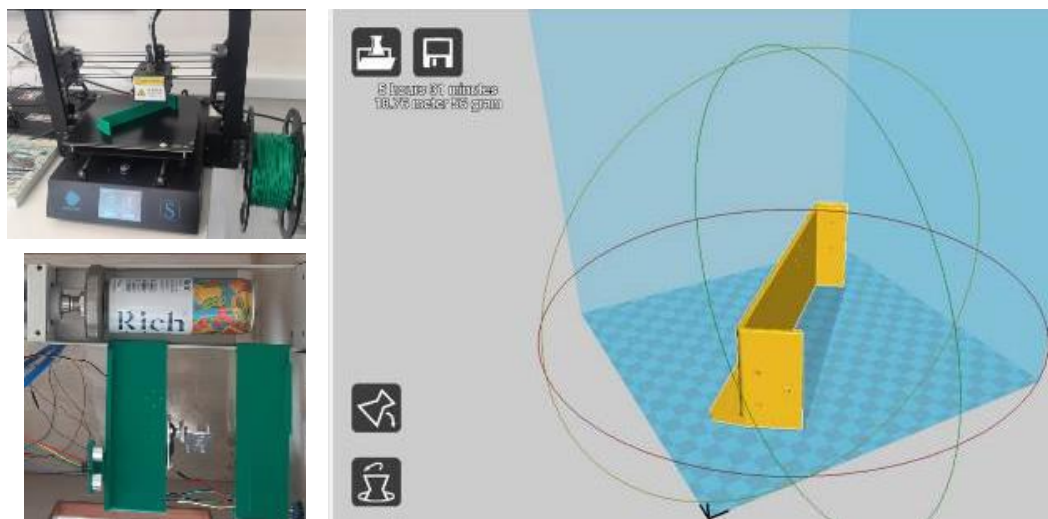


Рис. 9. Модуль системы подачи тары

В результате работы на базе разработанной компоновочной схемы был создан компактный фандомат для утилизации алюминиевых банок (рис. 10). Фандомат для алюминиевых банок представляет универсальное средство для сжатия и подойдет для сжатия небольших пластиковых бутылок, что так же было проверено в ходе работы.

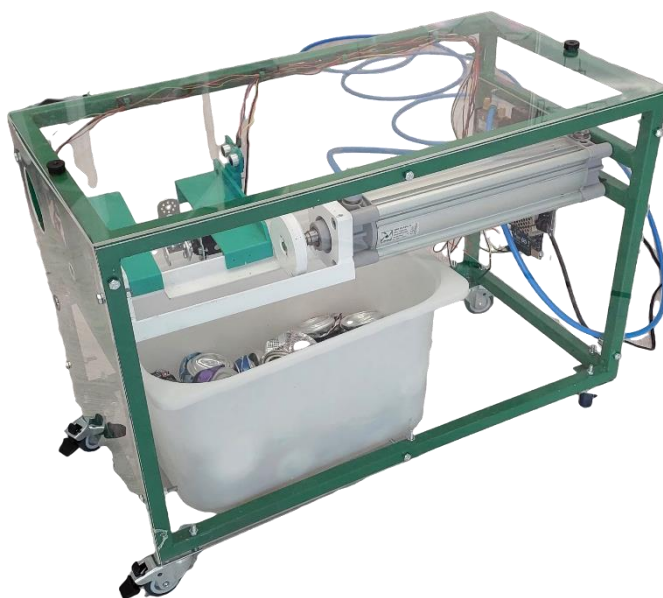


Рис. 10. Фандомат версия 3.0.

Изготовление корпуса фандомата на основе пространственного каркаса позволило значительно снизить его массу. Фактически, по результатам измерений (рис. 11), масса корпуса фандомата на базе

пространственного каркаса (версия 3.0) в 2 меньше, чем сборно-щитового корпуса (версия 2.0). Результаты замеров в таблице 1.



Таблица 1. Измерения массы корпуса

Тип корпуса	Масса, кг
Сборно-щитовой (версия 2.0)	14,9
Каркасный (версия 3.0)	7,0

Рис. 11. Измерение массы корпуса

4.5. Система учета и стимулирования.

На рисунке 12 представлена 3D модель корпуса RFID-считывателем MFRC522 и Arduino Nano, выполненная в Autodesk Fusion 360

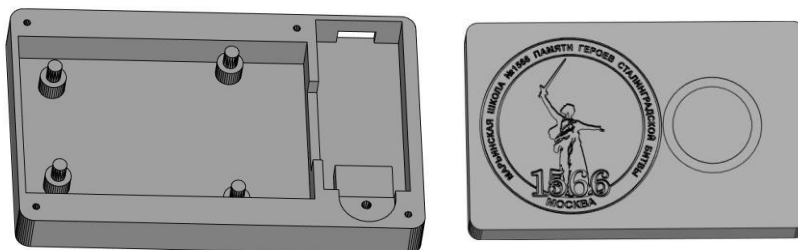
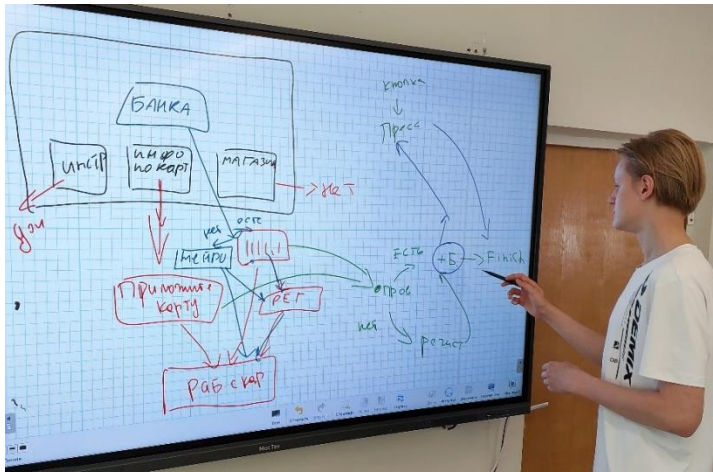


Рис. 12. 3D модель корпуса считывателя RFID и Arduino Nano



Рис. 13. Реальная модель считывателя RFID и Arduino Nano в корпусе, напечатанном на 3d принтере



Клиентское приложение было написано на Python. Arduino и Python могут работать вместе через монитор последовательного интерфейса, что позволяет создавать интересные и полезные проекты. (рис. 14)

Рис. 14. Составление архитектурной схемы ПО проекта.

В данном проекте мы используем Arduino Nano с RFID-считывателем и выводим результаты в монитор порта. Для связи с считывателем мы используем библиотеки MFRC522 и SPI. В бесконечном цикле происходит проверка наличия новой карты и чтение ее серийного номера. Если карта обнаружена, то в монитор порта записывается серийный номер UID карты IC (эквивалентно номеру ID) в шестнадцатеричном формате.



Рис. 14. Стартовое окно

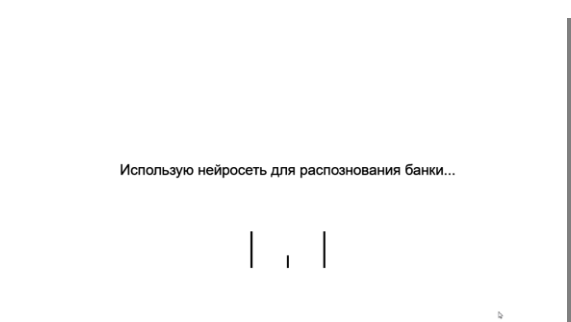


Рис. 15. Распознавание банки



Рис. 16. Успешное распознавание



Рис. 17. Не успешное распознавание

Мы используем Python для обработки этих данных и выполнения различных действий, например, записи информации в базу данных (данные хранятся в текстовом файле в формате json), проверки начисленных ранее баллов, доступа к начислению новых баллов, в случае распознавания банки по штрих коду или камерой с ИИ.

При запуске программы запускается стартовое окно (рис. 15)

Сценарий работы приложения:

1. Запуск стартового окна (рис. 14)
2. При нажатии на «Банка», происходит распознавание банки, либо считывание по штрих коду, либо по камере с использованием ИИ (рис. 15)
3. В случае успешного распознавания появляется окно с приглашением авторизоваться (приложить карту – рис. 16). В случае, если такой пользователь есть в системе, то он будет обнаружен и ему будут начислены баллы, если такого пользователя нет, будет приглашение зарегистрироваться.
4. В случае не успешного распознавания появляется окно с сообщением о неудачном распознавании, (рис. 17). Следует вынуть из приемника содержимое.

4.6. Использование ИИ и компьютерное зрение для распознавания банки в приемнике.

Этапы создания система распознавания через камеру с использованием ИИ:

- а. Выдвижение гипотезы, что компьютерное зрение и системы искусственного интеллекта повысят точность распознавание банки.
- б. Поиск быстрых и результативных инструментов для подтверждения гипотезы.
- с. Выбор камеры: на выбор было 2 камеры – Arduino-совместимая камера OV7670, и вэб камера.

d. Создание dataset. Так как камера снимает приемник фандомата, и изображения нашей камеры уникальны, то и dataset нам приходится создавать самим.

e. Собрать систему, протестировать и проверить гипотезу.

f. Собрать свою нейронную сеть с возможностью более тонкой и точной настройки, обеспечивающую максимальную эффективность устройства.

Подробнее опишем все этапы:

a. Итак, гипотеза выдвинута – мы считаем, что компьютерное зрение и системы искусственного интеллекта повысят точность распознавание банки.

b. Для быстрого построения модели машинного обучения мы нашли ресурс: Teachable Machine [11].

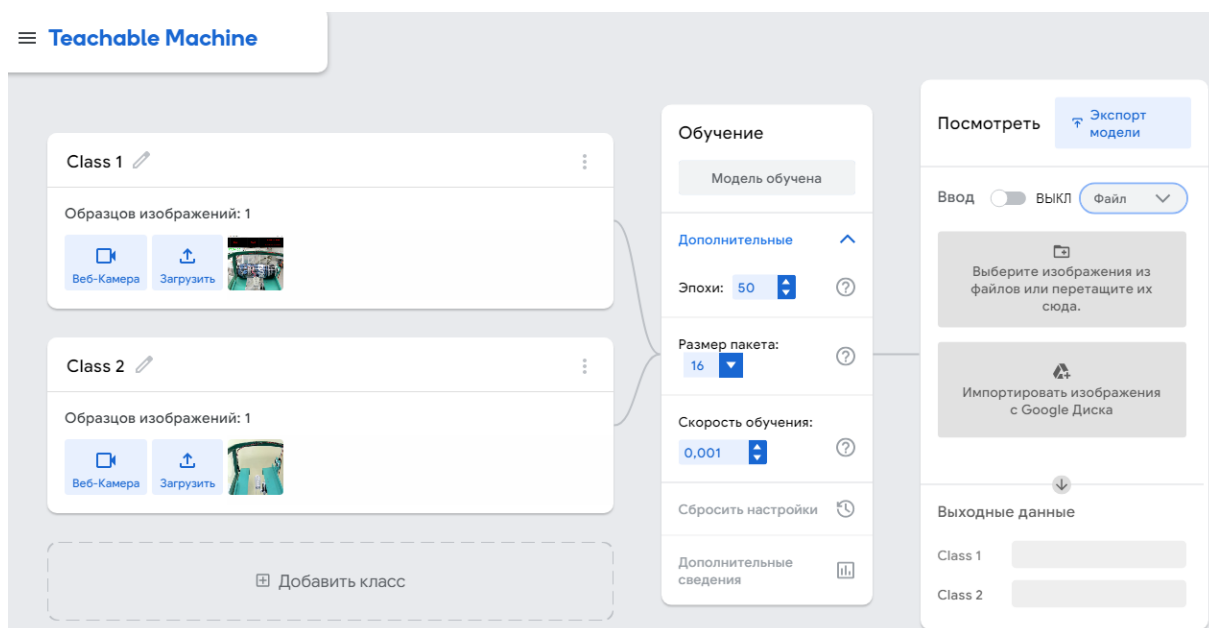


Рис. 18. Обучение модели в Teachable Machine

Можно загрузить dataset из готовых изображений, и обучить стандартную модель (рис. 18), преобразовать в формат keras.h5, затем эту модель можно скачать и использовать, подавая ей в качестве тестовых данных свои фотографии. Keras — это API глубокого обучения на Python, которое облегчает использование TensorFlow (основанная на Python,

бесплатная, open-source платформа машинного обучения, разработанная в основном Google).

Мы попробовали построить модель на dataset, скаченных с Kaggle [12] (система организации конкурсов по исследованию данных, а также социальная сеть специалистов по обработке данных и машинному обучению. Среда организована, как публичная веб-платформа, на которой пользователи и организации могут публиковать наборы данных, исследовать и создавать модели) на таких наборах данных, как MNIST, Fashion-MNIST, Cat and Dog.

Это отличный вариант для быстрой проверки гипотезы. Но у нас еще нет своего dataset.

с. Выбор камеры:

У нас в наличии 2 камеры – Arduino-совместимая камера OV7670, и веб камера. Мы начали с OV7670, но были разочарованы качеством изображения, и сложным форматом получения картинки.

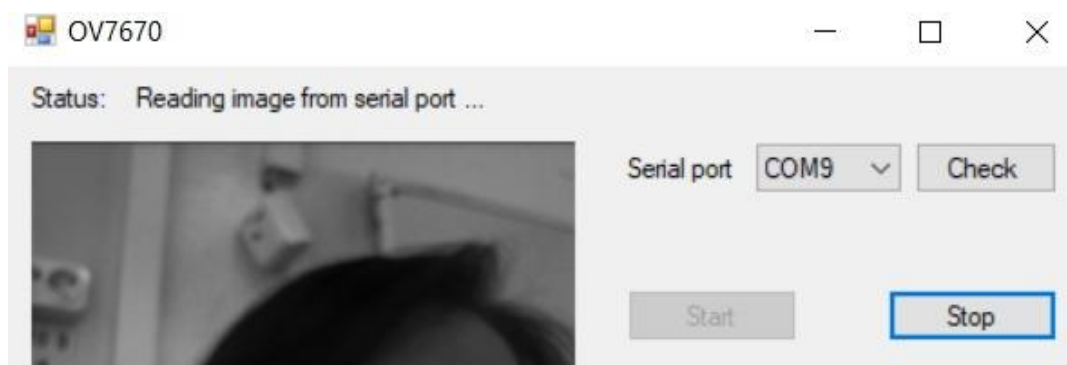


Рис. 19. Полученное изображение с камеры OV7670

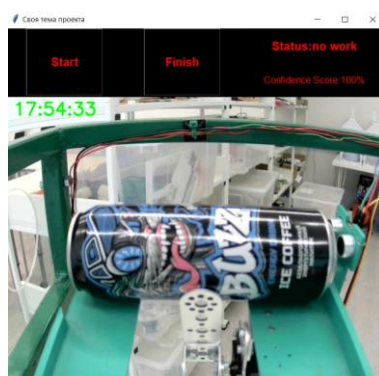


Рис. 20. Полученное изображение с веб камеры.

Сравнив изображение с обеих камер (рис. 19 и рис. 20), принято решение использовать веб камеру.

d. Создание dataset. Камера должна снимать приемник фандомата, с находящейся там алюминиевой банкой или без нее. Такие изображения уникальны, и нам не подойдут готовые dataset. Необходимо создать устройство и написать программу для сбора своего dataset.

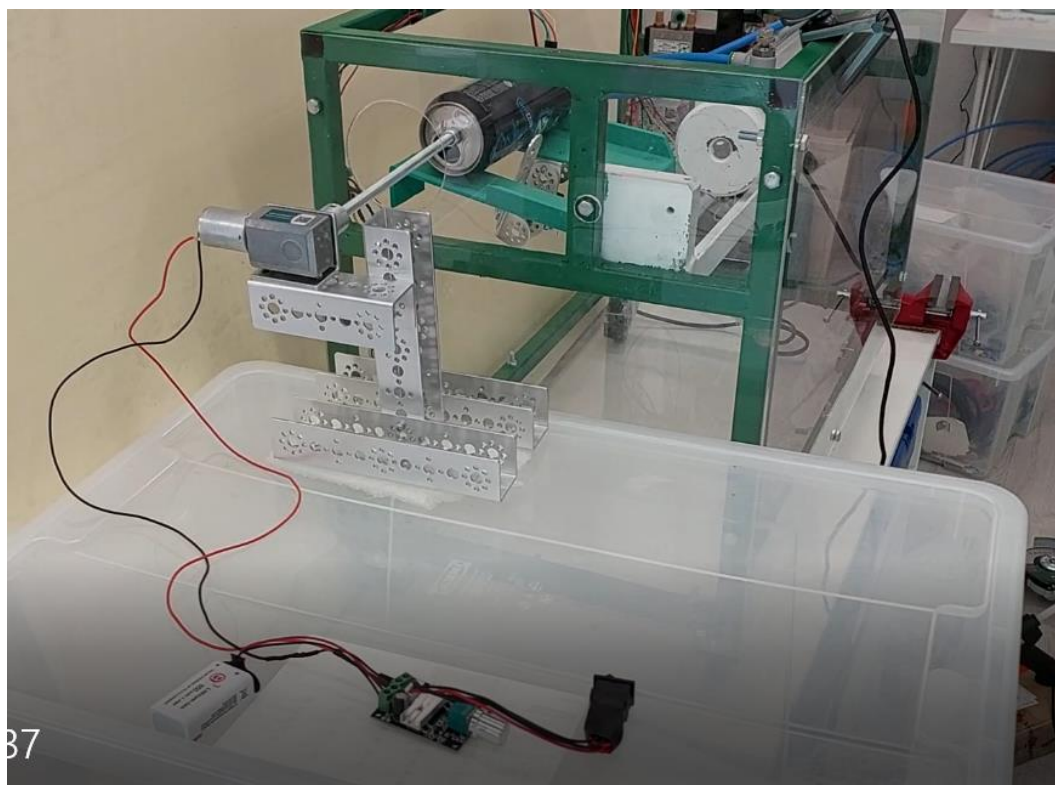


Рис. 21. Стенд для сбора dataset

Мы не знаем, какой стороной положит человек банку в приемник, поэтому мы должны отснять все возможные положения банки.

Стенд для сбора dataset представляет собой собранный из конструктора Tetrix Max подставку под электромотор. Электромотор вращает банку и имеет возможность регулировки скорости через потенциометр.

Приложение считывает видеопоток с камеры и сохраняет размеченные фотографии на диске компьютера в единицу времени. Мы подобрали скорость вращения банки и интервал сохранения фотографий,

так, что бы за один оборот сохранялось порядка 140 фотографий банки (получилось, что фото делается каждые 200 мсек).



Рис. 22. Стартовое окно сбора dataset

Рис. 23. Формирование dataset

е. Протестировав всю установку сбора dataset, мы убедились, что все работает отлично, и приступили к сбору dataset на разных банках. На собранных и размеченных данных мы обучили модель.

Далее система распознавания через камеру с использованием ИИ была интегрирована в приложение для системы учета и стимулирования.

Собрав всю систему мы протестировали ее, и убедились, что вся система работает без ошибок!

ф. Мы решили собрать свою нейронную сеть с возможностью более тонкой и точной настройки, обеспечивающую максимальную эффективность устройства.

Мы использовали библиотеку Keras, Sequential модель нейронной сети, с вариантами использования слоев Conv2D (сверточный слой), MaxPooling2D (слоя подвыборки) выбран для уменьшения размерности изображений, сохраняя при этом наиболее важные признаки, Dropout (слой регуляризации) помогает в борьбе с переобучением, Flatten (преобразование многомерного вектора в одномерный), и полносвязные слои Dense.



Рис. 24. QR code – на GitHub

Весь код хранится на публичном репозитории GitHub (рис. 24)[16]

В результате структурная схема полученного устройства выглядит следующим образом (рис 25):

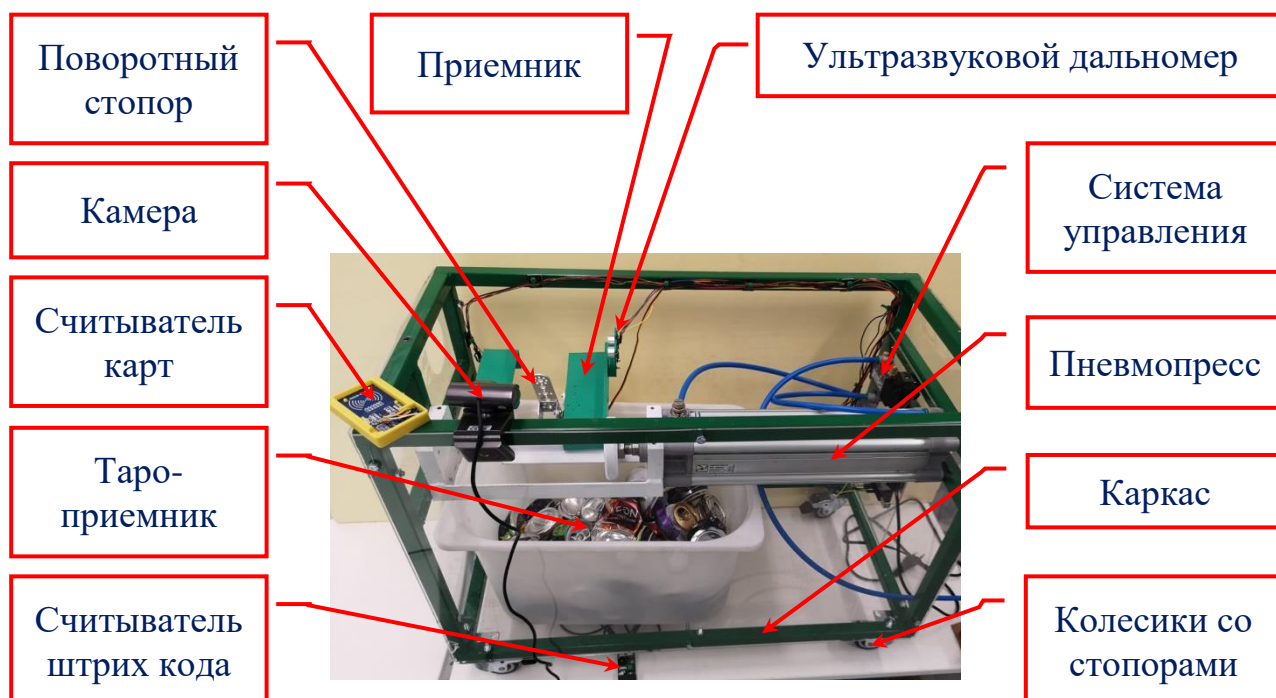


Рис. 25. Итоговая структурная схема SmartPfandautomat версия 4.0

4.7. Существующие аналоги.

Рынок фандоматов достаточно конкурентный, в котором основную производственную нишу занимают: «ECOPLATFORM», «Сенсорные технологии», «BottleBank» и «ТД Зеленая собака». Мы решили рассмотреть недостатки каждого.

На официальном сайте производителя фандоматов по сбору вторичного пластикового и алюминиевого сырья производителя «ECOPLATFORM», размещенном на <https://ecoplatform.ru/> среди недостатков можно отметить:

1. Отсутствие модуля прессования.
2. Особые условия, необходимые для подключения фандомата.
3. Влаговосприимчивость корпуса фандомата.
4. Отсутствие антивандальной защиты.
5. Стоимость: от 480 т.р.*

Таблица 2. Сводный анализ существующих аналогов.

Название, производитель	Вместимость	Система вознаграждения	Пресс	Габариты, мм	Масса кг	Цена, тыс. руб.
	«ECOPLATFORM» до 500 шт.	есть	нет	-	-	-
	Сенсорные технологии до 2000 шт.	есть	шредер	1850х 1200х 1000	-	от 380
	«BottleBank» до 800 шт.	есть	да	1850х 950х 900	-	-
	«ТД Зелёная Собака» 13 м*3	есть	да	2500х 2500х 4000	-	-
	ФДМ.500 до 500 шт.	есть	Индивидуальный	440х 650х 690	15	до 100

Следующий конкурентоспособный образец фандомата по сбору вторичного алюминиевого и пластикового сырья, это «ФАНДОМАТ V1» от производителя ООО «Сенсорные технологии». К недостаткам образца можно отнести следующее:

1. Необходимость трехфазного подключения для обеспечения бесперебойной работы фандомата.
2. Габариты фандомата.
3. Отсутствие модуля прессования, вместо него применяется шредер.

4. Отсутствие возможности изготавливать корпус на заказ.

5. Стоимость: от 400 т.р.*

Третий по счету конкурентный фандомат от производителя BottleBank «FlawPress». В процессе поиска информации о данной модели фандомата, был определен ряд минусов:

1. Отсутствие модуля прессования.
2. Отсутствует система распознавания тары.
3. Требуется напряжение 380V, которое не позволит установить фандомат в желаемых местах без вмешательств в электросеть помещения.
4. Отсутствует возможность изготавливать по размерам на заказ.
5. Стоимость: от 380 т.р.*

Ещё один «фандомат» от ООО «ТД Зеленая собака». В ряд основных недостатков можно внести следующие критерии:

1. Необходимость высокомоощного подключения.
2. Отсутствие модуля прессования.
3. Обладает очень большими габаритами.

В таблице 2 представлена сводная таблица существующих аналогов. Среди распространенных недостатков чаще всего встречаются :

- отсутствие модуля прессования пресса,
- большие габариты устройства, невозможность масштабирования в разных размерах,
- отсутствие системы распознавания,
- большая стоимость,

Отличительные ключевые особенности SmartPfandautomat версии 4.0 над вышеуказанными образцами:

1. Прозрачный корпус, который позволяет привлечь внимание участников программы к использованию фандомата.
2. Индивидуальный модуль прессования.
3. Малая мощность подключения, не более 1,5 КВт.
4. Возможность изготовить по размерам на заказ.

5. Собственная гибкая и без потерь система учета и стимулирования.
6. Малые габариты и масса.
7. Стоимость: от 102 т.р. (примерный расчет стоимости установки представлена в таблице 3)

Таблица 3. Стоимость изготовления 1 образца
SmartPfandautomat версия 4.0

№	Вид расходов (материал, работы)	Сумма, руб
1.	Силовой каркас прессы, изготовление по чертежам	5 000
2.	Пневмооборудование	32 283
3.	Система управления (без учета ПК)	4 237
4.	Каркас стальной, материалы	1 550
5.	Окраска каркаса, электроды	1 650
6.	Расходные материалы	7 000
7.	Ноутбук (или Raspberry Pi 4 с LCD дисплеем)	40 000
8.	Затраты на продвижение проекта (баннеры, рекламные буклеты, стенды Roll Up)	10 000
9.	Итого, стоимость на 01.05.2023	101 720

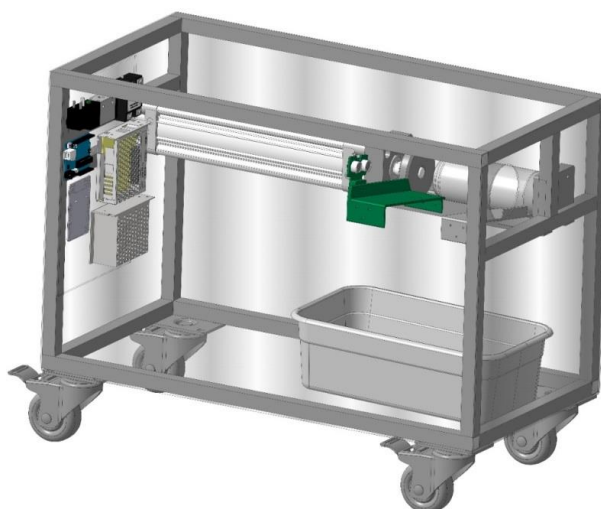


Рис. 26. Модель SmartPfandautomat

5. Социальное взаимодействие и инновации

SmartPfandautomat оснащен считывателем штрих кода и камерой с ИИ (для минимизации потерь при считывании банки) определения загружаемой в него тары. Разработана система игрофикации в виде балльную система стимулирования за сданную продукцию.

Решена актуальная задача по повышению эффективности работы разработки фандомата по сбору алюминиевых банок на основе разработанной компоновочной схемы. Предложенный подход позволяет практически решать задачу по созданию фандоматов различных типоразмеров, за счет использования модульной системы его компонентов. Пространственная модель каркасного корпуса фандомата позволяет оперативно вносить изменения в его конструкцию, по требованию заказчика.

Проект разрабатывается на протяжении 3 лет:

- был высоко оценен на Московских научно практических конференциях «Инженеры Будущего», «Наука для жизни»,
- получил диплом как «Лучшее инновационное решение» по бизнес направлению в региональном Кейс-чемпионате ВШЭ,
- является лауреатом всероссийского конкурса «ВместеЯрче
- получил положительные отзывы от экспертных компаний Сохрани Лес, МСК-НТ, от профильных департаментов и одного из ведущих технологических университетов МГТУ СТАНКИН
- от компании МСК-НТ мы получили запрос на разработку нового стенда.

Были проведены серии экологических уроков. На экоуроках дети узнали о видах и фракциях отходов, которые необходимо сортировать, а также о тех материалах, которые можно получить при переработке полезного вторсырья (рис. 27) [13]



Рис. 27. Проведение экоуроков с использованием SmartPfandautomat

Мы предлагаем устанавливать наши SmartPfandautomat в столовых и буфетах школ.

Анализ показал, что фандоматов немного, а спрос на них растет. Клиенты готовы платить за вторичное сырье и дополнительные услуги. Нам не нужно содержать постоянный штат работников, достаточно привлекать специалистов по мере необходимости. Если проект удовлетворит запросы целевой аудитории, то, скорее всего, запуск будет успешным и принесет хорошую прибыль

SmartPfandautomat – это автомат по приему тары и ее аккумулярованию, предполагает работу в автоматическом или полуавтоматическом режиме, с привлечением минимального количества сотрудников.

Вторичное сырье очень востребованный продукт. Огромный плюс сдачи алюминиевых банок – это то, что продавец получает деньги сразу после доставки тары. Основная проблема для компаний, которые занимаются вторичным сырьем, это его сортировка и доставка.

Алюминиевая банка имеет не большую массу, по отношению к ее объему. Перевозить «воздух» не выгодно, поэтому для транспортировки необходимо сжать алюминиевую банку.

Целевая аудитория. Для компаний, осуществляющих переработку алюминия, мы будем поставлять сжатые алюминиевые банки, упакованные в обратную тару. Клиентов может быть несколько, для каждого можно сформировать нужный объем и сроки вывоза. Такая модель решает сразу несколько задач, продукция поставляется в сжатом виде, обратная тара снижает затраты на упаковку.

Участники проекта. При установке SmartPfandautomat – на территории школ Москвы, это ученики, преподаватели и работники школ.

Достоинства предложения. Для региональных операторов по работе с твердыми коммунальными отходами, разработана специальная система скидок в обмен на предоставление «брендированных» подарков, это взаимовыгодный обмен, клиент получает рекламу и увеличивает узнаваемость. Наша компания получает призовой фонд, который будет использован для вознаграждения участников программы.

Каналы взаимодействия. Для небольших клиентов, мы готовы доставить сырье самостоятельно или с помощью логистических компаний.

Основной доход – это продажа вторичного сырья.

Ключевые ресурсы. Для того, чтобы запустить бизнес и обеспечить его дальнейшее функционирование и развитие, нам нужна производственная база, для изготовления SmartPfandautomat по нашему проекту. Нужны первичные инвестиции для закупки комплектующих.

Ключевые процессы. Для участников проекта разработан удобный сервис по начислению призовых баллов с использованием карт «Москвенок» или «Тройка». Мы планируем разработать мобильное приложения для удобства пользования нашими фандоматами. Мы будем проводить экоуроки в школах, а также специальные акции по сбору вторсырья.

Ключевыми партнерами нашего проекта будут: единый региональный оператор ГУП «Экотехпром» по обращению с отходами, основной партнер компания МСК-НТ. Пункты приема алюминия.

Наша бизнес-модель с низким уровнем обслуживания мы снижаем свои расходы за счет минимального количества персонала.

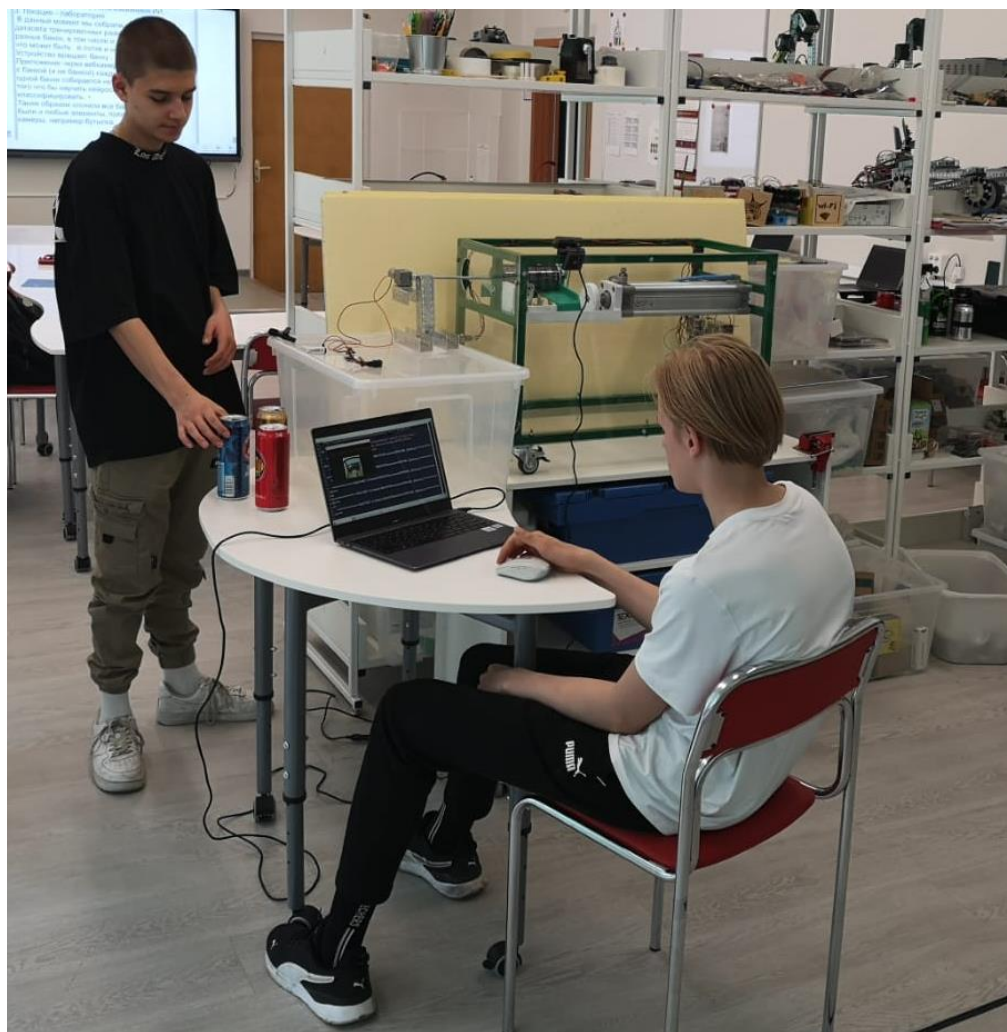


Рис. 28. Сбор dataset, обсуждение бизнес модели.

Приложение А. Список использованных ресурсов и литературы.

1. Яковец, Ю. С. Утилизация отходов алюминия / Ю. С. Яковец, А. В. Нифантьева. — Текст: непосредственный // Юный ученый. — 2020. — № 11 (41). — С. 46-49. — URL: <https://moluch.ru/young/archive/41/2215>
2. Рециклинг. Электронный ресурс. Режим доступа: <https://dic.academic.ru/dic.nsf/ruwiki/1121190>
3. Все о ломе алюминия: находим, сдаем, получаем прибыль. Электронный ресурс. Режим доступа: <https://zen.yandex.ru/media/id/5dc017ca78125e00b080f9ec/vse-o-lome-aliuminiia-nahodim-sdaem-poluchaem-pribyl-5e1573556f5f6f00ae02b2bd>
4. Стратегия развития промышленности по обработке, утилизации и обезвреживанию отходов производства и потребления на период до 2030 года. Электронный ресурс. Режим доступа: <http://publication.pravo.gov.ru/Document/View/0001201801300015>
5. Указ Президента Российской Федерации от 21.07.2020 № 474 "О национальных целях развития Российской Федерации на период до 2030 года". Электронный ресурс. Режим доступа: <http://publication.pravo.gov.ru/Document/View/0001202007210012>
6. Топ вопросов о работе регионального оператора по отдельному сбору отходов. Электронный ресурс. <https://www.mos.ru/news/item/103624073/>
7. Программа по отдельному сбору и накоплению отходов. Электронный ресурс. Режим доступа: <https://xn----7sbbh1aonqzeg1d7f.xn--plai/>
8. Управление мощной нагрузкой. Электронный ресурс. Режим доступа: <https://alexgyver.ru/lessons/arduino-load/>
9. Анализ параметров, влияющих на стойкость распознавания штрих-кодов при изготовлении микрографической продукции. УДК 004,

DOI: 10.24412/2071-6168-2022-6-69-78, О.В. Демьянов, Б.С. Яковлев

<https://cyberleninka.ru/article/n/analiz-parametrov-vliyayuschih-na-stoykost-raspoznavaniya-shtrih-kodov-pri-izgotovlenii-mikrograficheskoy-produktsii/viewer>

10. Степень вторичной переработки алюминиевых банок в 2020 г. оставалась высокой. Электронный ресурс. Режим доступа: <https://news.unipack.ru/91878/>
11. [Teachable Machine](https://teachablemachine.withgoogle.com), Электронный ресурс. Режим доступа: <https://teachablemachine.withgoogle.com>
12. Kaggle Электронный ресурс. Режим доступа: <https://www.kaggle.com>
13. Экологический урок ООО «МСК-НТ»: ученик СОШ № 1566 продемонстрировал фандомат собственной разработки. Электронный ресурс. Режим доступа: <https://www.msk-nt.ru/ehkologicheskijj-urok-ooo-msk-nt-uchenik-sosh-1655-prodemonstroval-fandomat-sobstvennoj-razrabotki/>
14. Autodesk Tinkercad Электронный ресурс. Режим доступа: <https://www.tinkercad.com>
15. Ссылка на GitHub с полным кодом наших программ <https://github.com/POAL484/SmartPfund>
16. QR code – на GitHub с полным кодом наших программ

