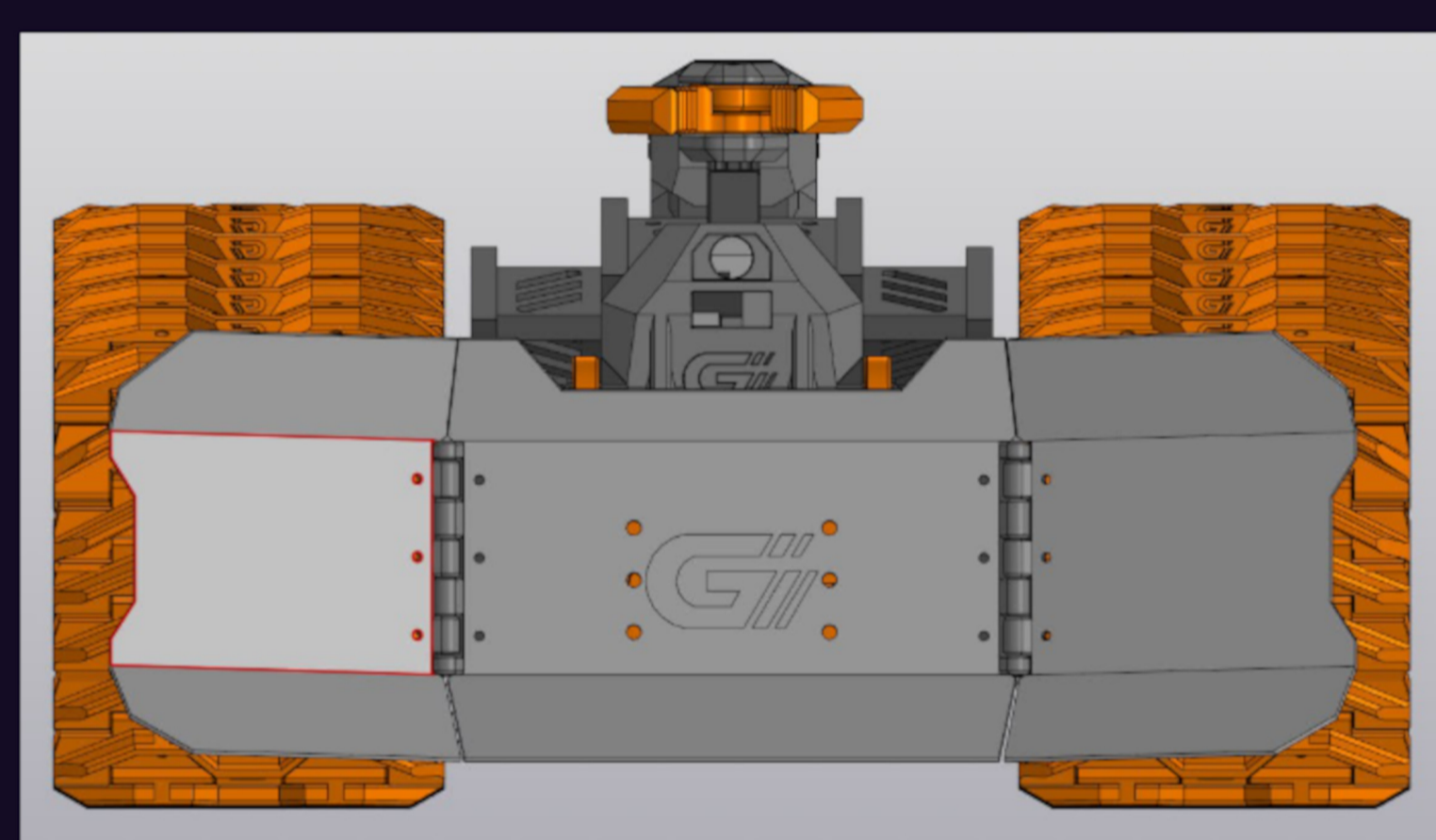
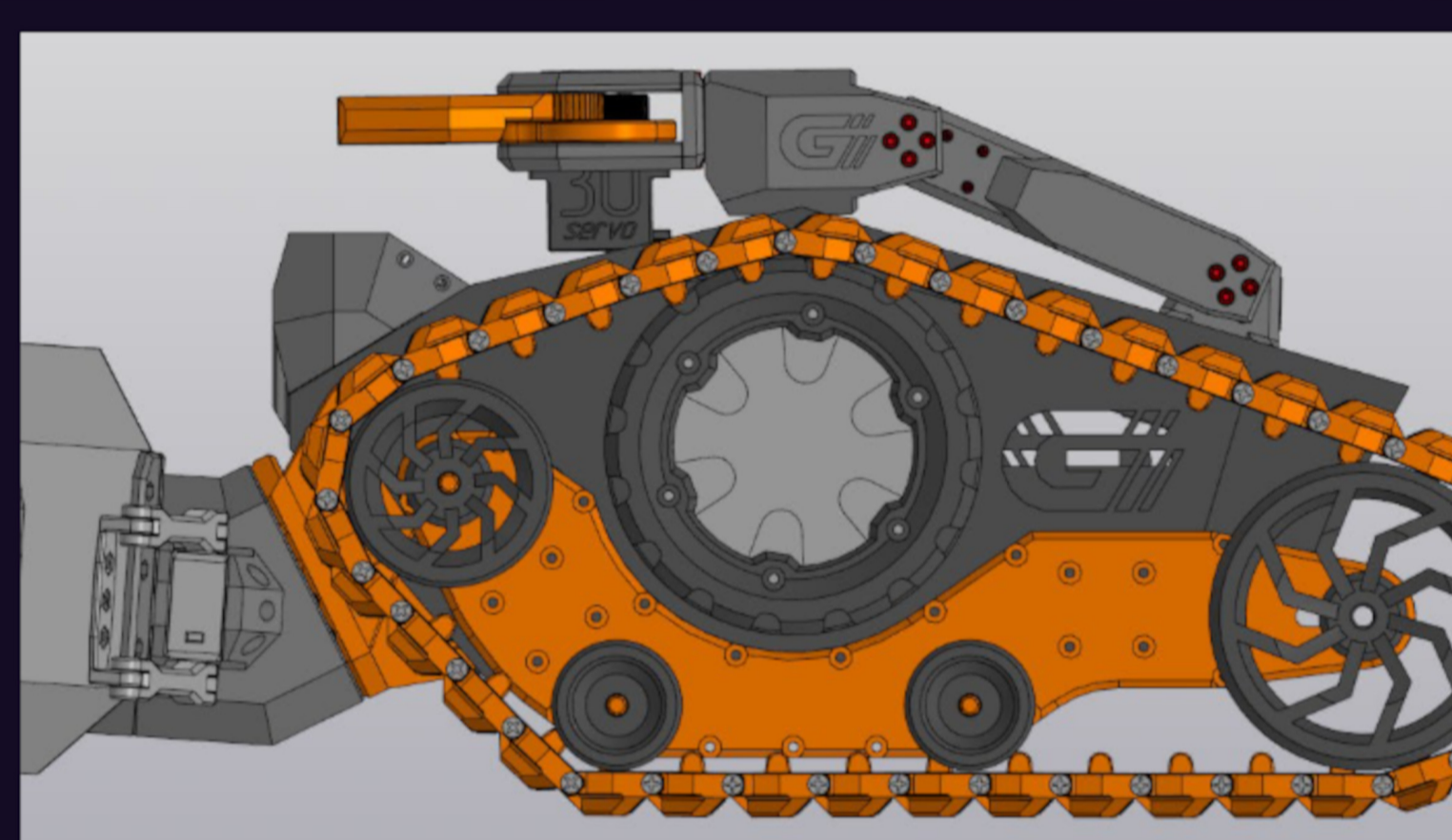
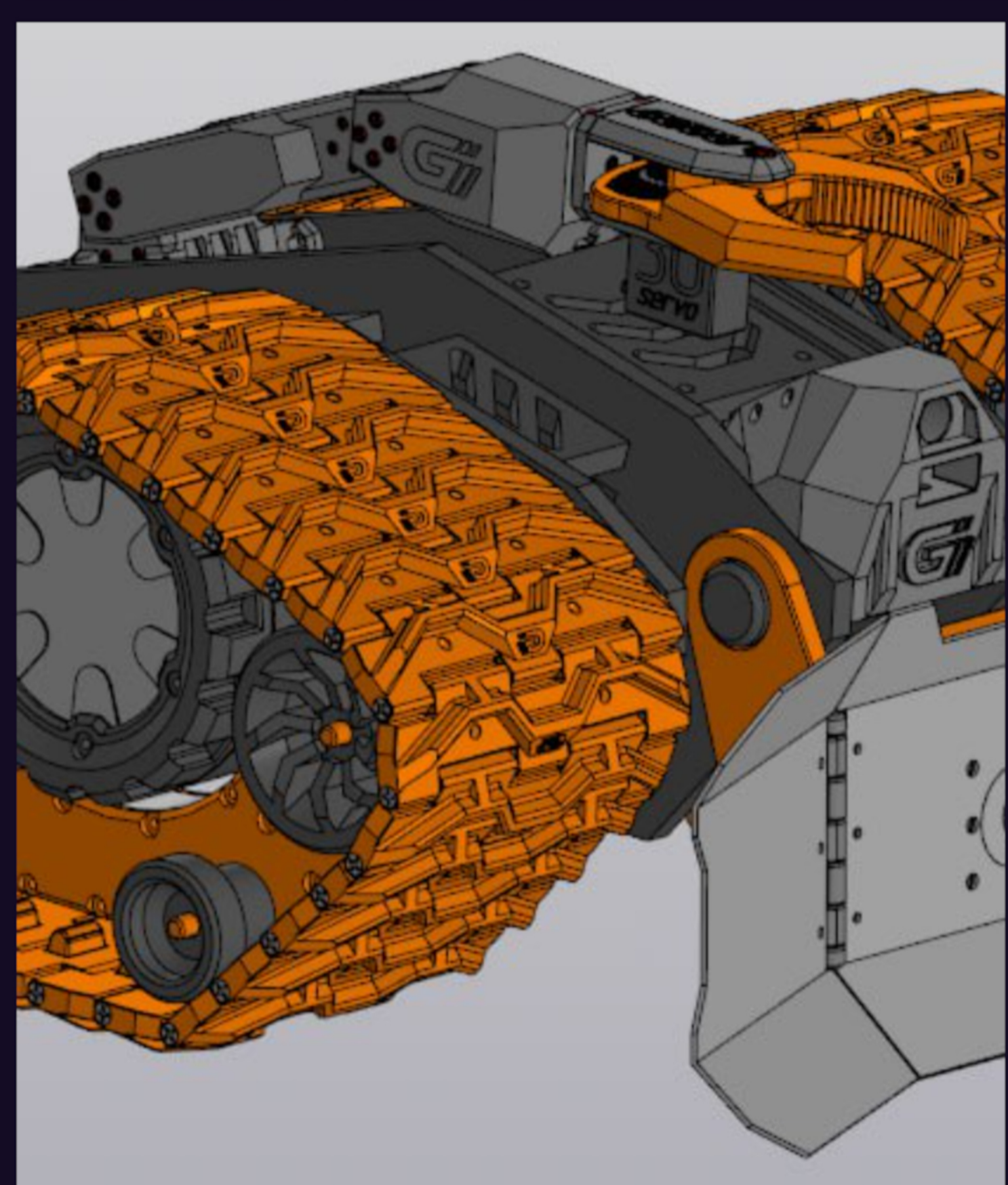


ROBOTRACK

СИСТЕМА РОБОТИЗИРОВАННОЙ УБОРКИ ГОРОДСКОЙ СРЕДЫ



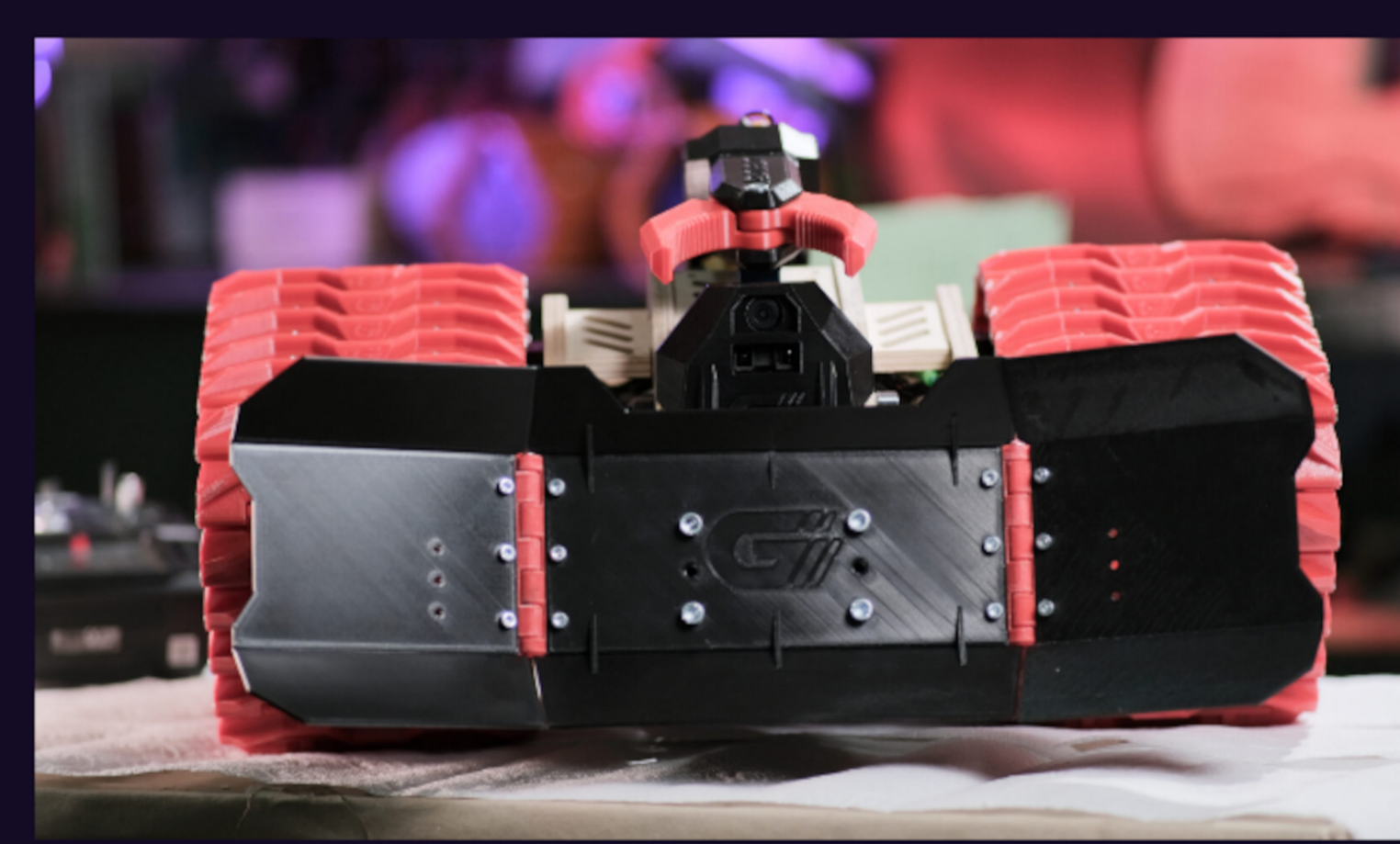
(ПРОЕКТИРОВАЛ В САПР КОМПАС 3D

- СИЛОВУЮ КОНСТРУКЦИЮ

- ГУСЕНИЧНЫЙ ДВИЖИТЕЛЬ

- РОБОРУКУ С ЗАХВАТОМ

- ОТВАЛ С ИЗМЕНЯЕМОЙ ГЕОМЕТРИЕЙ



РАМУ ОТФРЕЗЕРОВАЛ, ОСТАЛЬНОЕ
РАСПЕЧАТАЛ НА 3D-ПРИНТЕРЕ

РОБОТ АВТОНОМЕН БЛАГОДАРИ
ДАТЧИКАМ СЛЕЖЕНИЯ, ЛИДАРУ И
МАШИННОМУ ЗРЕНИЮ

ЧИСТЫЕ ТРОТУАРЫ – ЭТО КРАСИВО!



Герасименко Георгий
БОУ г.Омска "Лицей БИТ"

@TechnoMaker
GGeorge3D@yandex.ru

