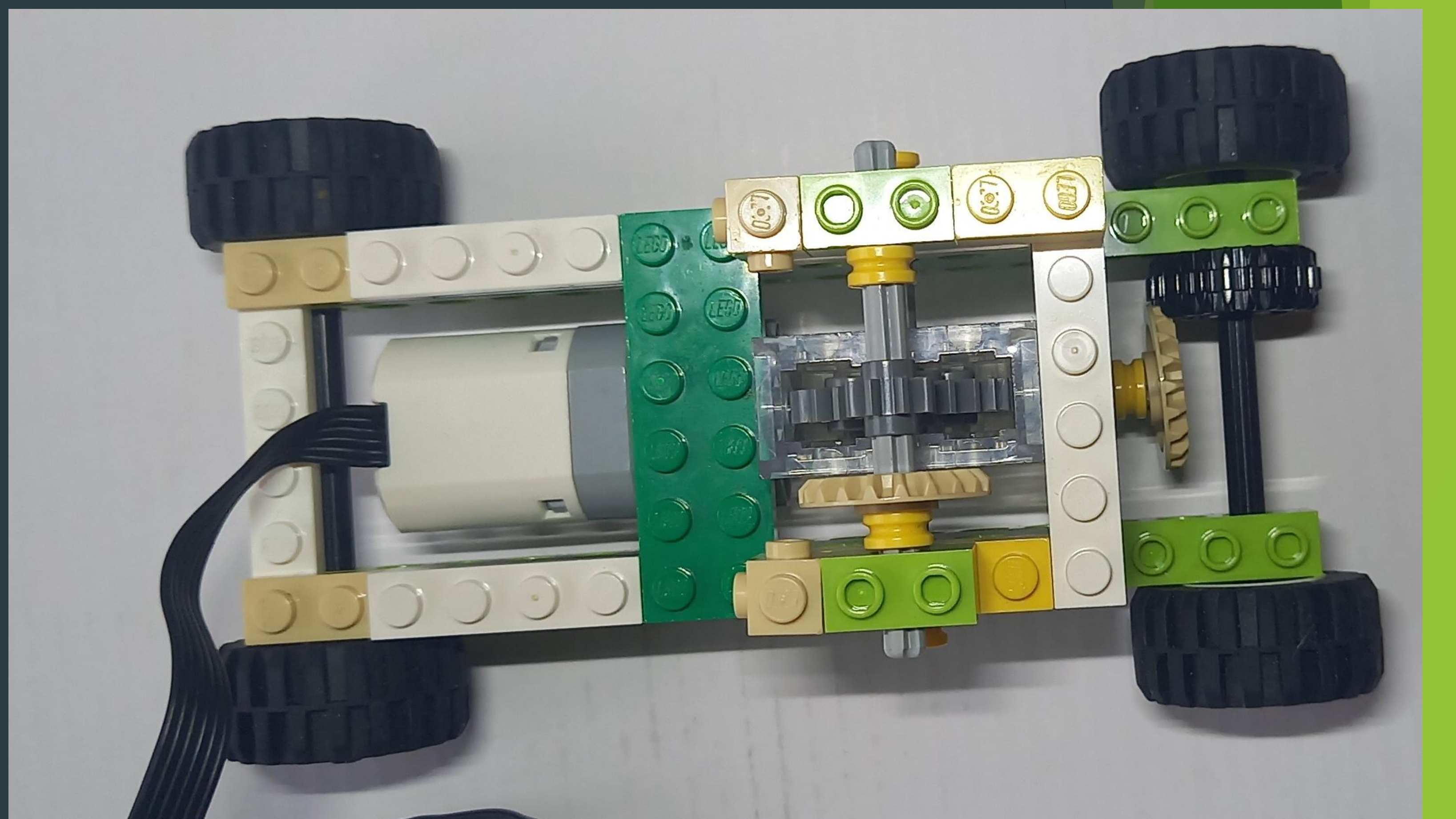


Проект “Боевая машина”

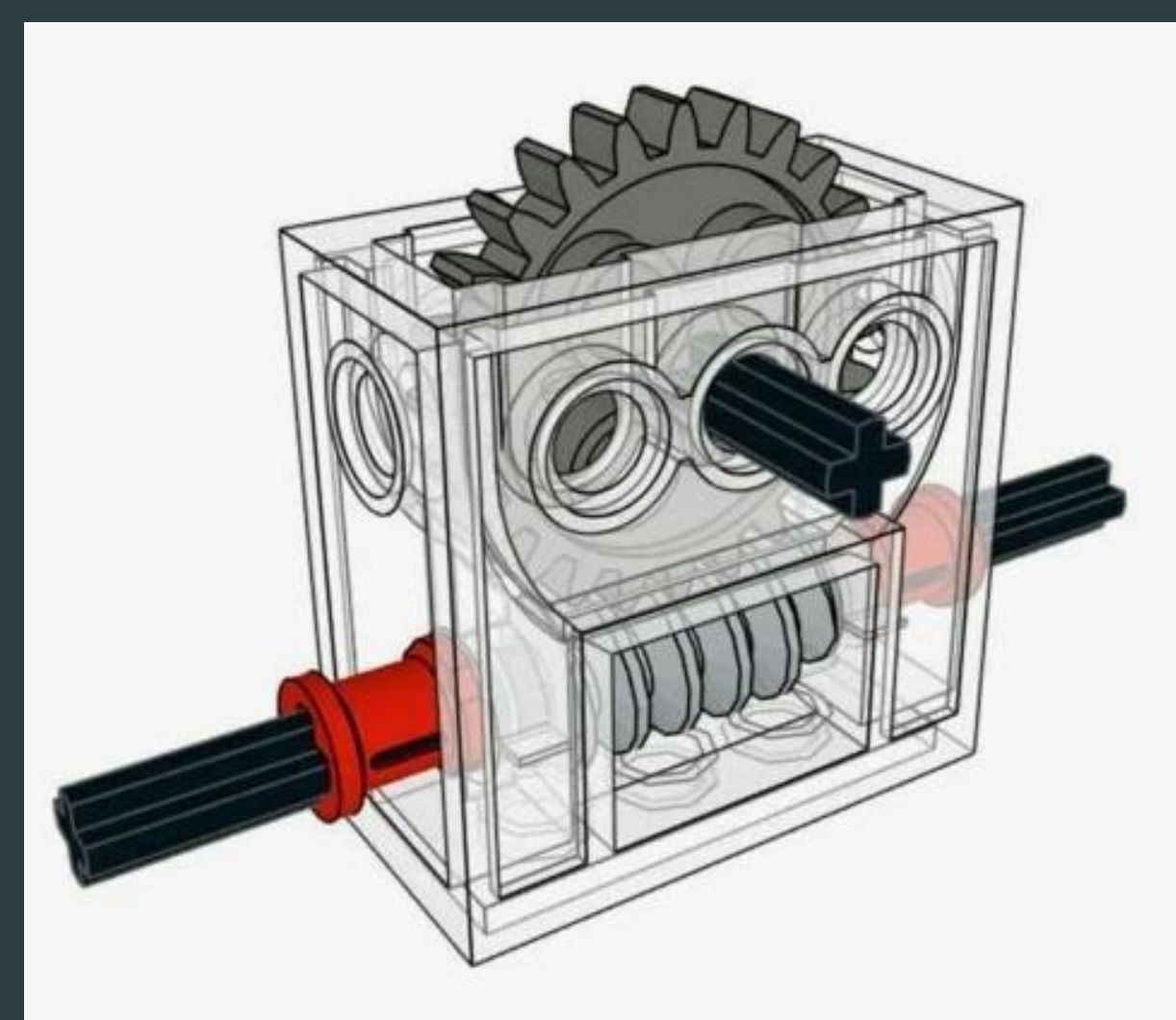
Уникальная
роботизированная
машина созданное на
базе платформы Lego
We Do 2.0



Робот создан на
колёсной базе



Передача вращения от мотора к
башне осуществлена при помощи
червячного редуктора и
конической шестерни.



Данный робот не только представляет собой интересный инженерный проект, но и является отличным инструментом для образования и воспитания будущих инженеров и конструкторов.