

# Система подачи звонков "EasySchool"

---

Центр робототехники и АСУ Тюменской области,  
школа № 22 г. Тюмени

Авторы работы: **Пакшина София, Лапухин Никита**  
Научный руководитель: **Валеев Н. Р.**

# Проблема исследования



# Проблема исследования



# Актуальность



# Аналоги

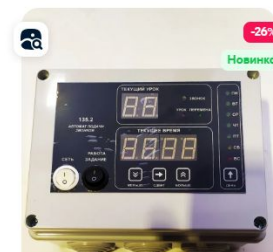
Звонок-5М. Устройство автоматической по...

## НАСТРОЙКА И РУКОВОДСТВО ПО ЭКСПЛУАТАЦИИ

Подробнее про настройку устройства смотрите в [Руководстве по эксплуатации](#) и на странице [Техподдержка](#).

## ГАРАНТИЯ И ЦЕНЫ

- Гарантия на устройство автомат "Звонок-5М" – 3 года.
- Розничная стоимость устройства "Звонок-5М" – 9400\* руб.



## Устройство подачи школьных звонков...

★ Нет отзывов    Задать вопрос

О товаре    [Перейти к описанию](#) >

Тип    Электронный модуль

Количество в упаковке, шт    1

Страна-изготовитель    Россия

## Устройство для подачи звонков в школе...

★ 4.9 • 23 отзыва    3 вопроса

О товаре    [Перейти к описанию](#) >

Тип    Проводной звонок >

Единиц в одном товаре    1

Страна-изготовитель    Россия

Гарантия    1 год

7 373 Р

7 571 Р ~~9 999 Р~~

0 Р сегодня

Хочу скидку

Добавить

Распродажа  
Осталось 1

6 490 Р

6 663 Р ~~12 000 Р~~  
6 490 Р за 1 шт

0 Р сегодня

Хочу скидку

# Цели и гипотеза проектной работы

## Проблема исследования:

Отсутствие доступной по стоимости и функциональной по необходимым характеристикам системы

## Предмет исследования:

Подача звонков с помощью системы громкого боя с помощью удаленных средств управления, а также по определенному графику

## Гипотеза:

Наличие функционального и недорогого устройства поможет решить ряд традиционных проблем в рамках промышленных и образовательных предприятий

## Цель исследования:

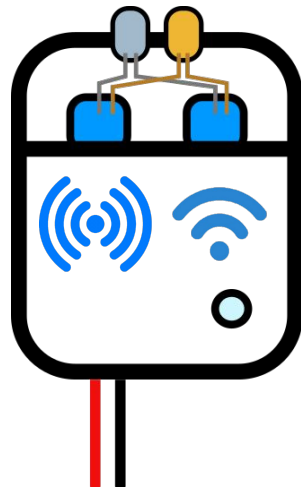
Проектирование и сборка рабочего прототипа устройства

## Задачи:

- Изучение микроконтроллера esp8266-NodeMCU
- Изучение принципов работы в среде Arduino IDE на языке Си
- Изучение датчика препятствия
- Разработка демонстрационного макета
- Изучение векторных редакторов
- Изучение принципов 3D-печати
- Изучение принципов работы на лазерном станке

# Принцип работы звонка

Пульт  
дистанционной  
подачи звонка



Автомат подачи  
звонка



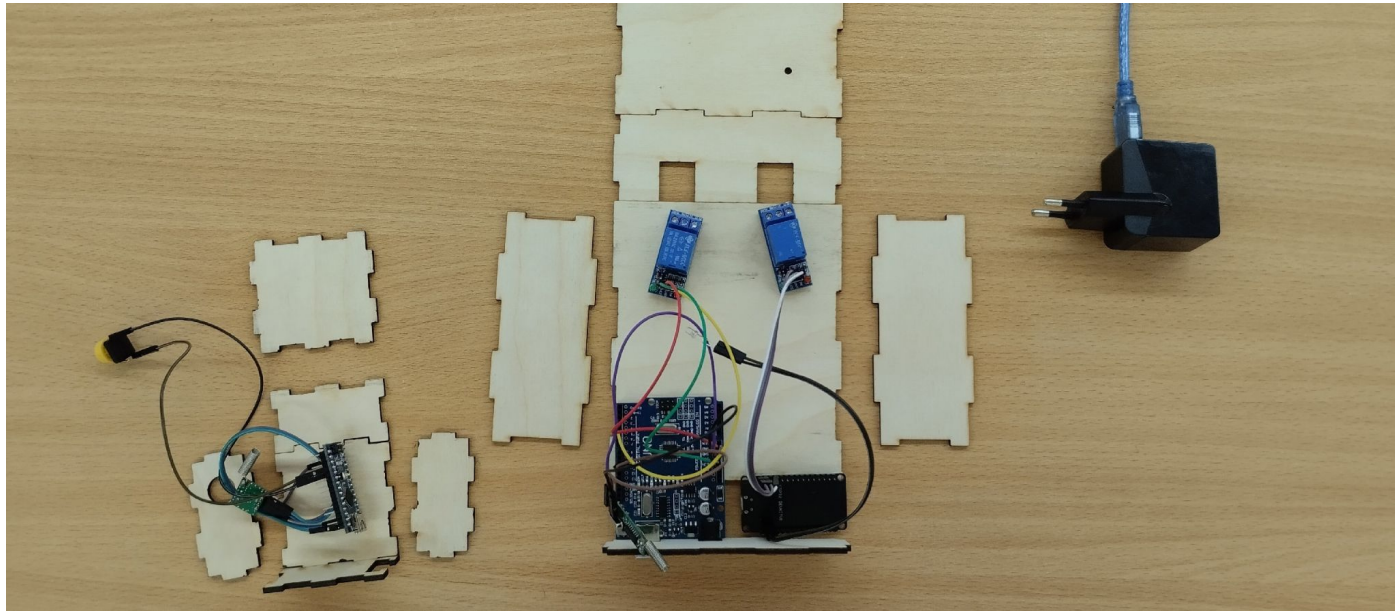
# Принцип работы звонка

Звонок подается:

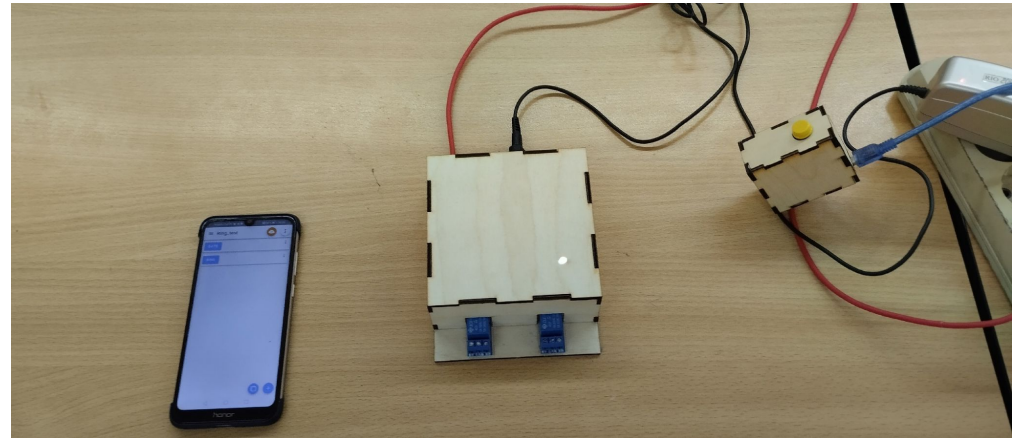
- Дистанционным пультом радио-связи (работает без интрнета)
- Приложение и mqtt-протокол
- С помощью настроенного расписания



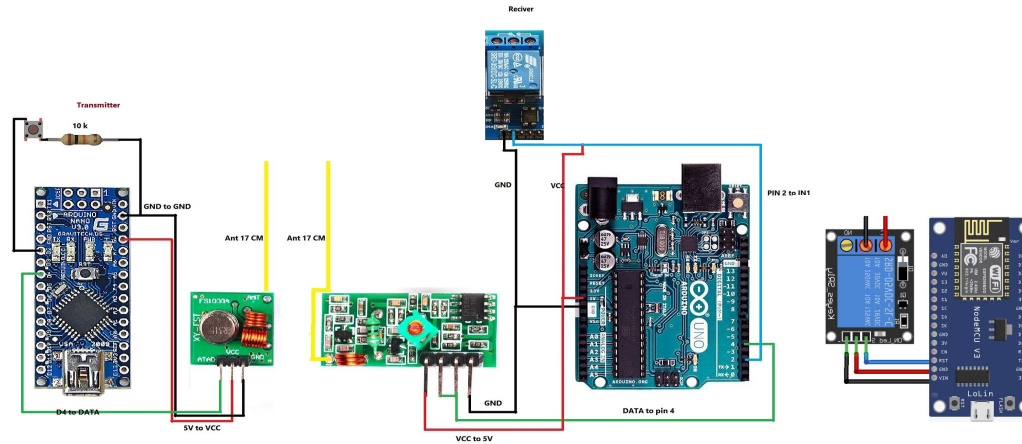
# Разработка прототипа устройства



# Разработка прототипа устройства



# Разработка прототипа устройства. Подача звонков



# Мы



Пакшина София  
техник и разработчик  
устройства управления  
школьным звонком

7 м, Школа № 22



Лапухин Никита  
техник и разработчик  
устройства управления  
школьным звонком

7 м, Школа № 22



Валеев Наиль  
Раисович  
научный  
руководитель

# Выводы и результаты

**Цель исследовательской работы на данном этапе:** достигнута

**Задачи исследовательской работы на данном этапе:** выполнены

**В рамках данного исследования я изучил:**

- Язык программирования Си
- Среду Arduino IDE
- Векторные редакторы

**Себестоимость:**

1000 р.

**В рамках данного исследования я познакомился с принципами работы и настройки:**

- Микроконтроллера ESP8266
- Базы данных на удаленном сервере
- СУБД с помощью MQTT
- Принципы работы электромеханических замков

# Перспективы дальнейшей разработки

Разработка компактного и облегченного корпуса

Использование более дешевых и перерабатываемых материалов

Разработка модели с врезной конструкцией