

# Система контроля и управления доступом **"EasySchool"**

---

Центр робототехники и АСУ Тюменской области,  
школа № 22 г. Тюмени

Авторы работы: **Пакшина София, Богданов Иван**  
Научный руководитель: **Валеев Н. Р.**

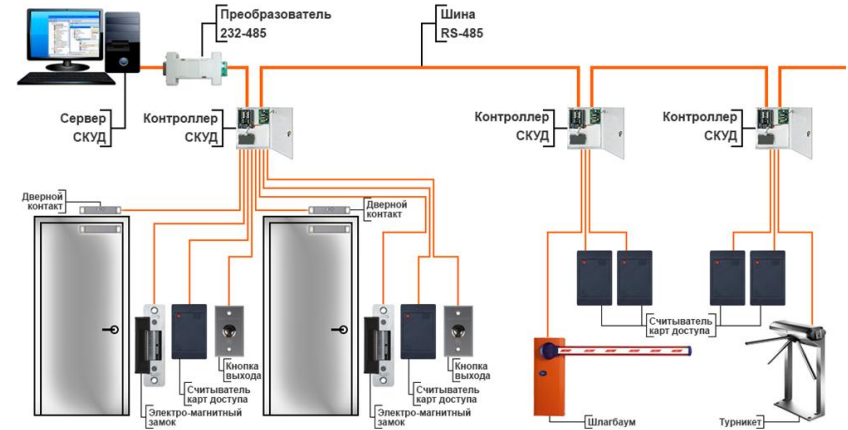
# Проблема исследования



# Проблема исследования



# Проблема исследования



# Актуальность



# Актуальность



# Аналоги



Дверной смарт-замок Tuya с Wi-Fi, дистанционная разблокировка, биометрический, с картой и кодом  
★★★★★ 5 (1 отзыв)  
[Описание](#) [Характеристики](#)

Цвет: Type1



8 840,23 ₺

~~9 404,07 ₺~~ -6%



В корзину

Купить сейчас

Доставим в Москва

Бесплатный возврат по любой причине в течение 15 д.

📅 22 окт - 12 994,71 ₺  
Доставка Почтой

🛡️ Вернём деньги, если не получите заказ через 90 дней после отправки.

🏪 [ximir Intelligent Lock Store](#)  
87,5% 813 подписчиков



Умный замок YRHAND Tuya с Wi-Fi

★★★★★ 4.8 (99 отзывов)

79 купили [Описание](#) [Характеристики](#)

Цвет: X6pro 200



Концевая фреза для вырезания гнезд размер замка:

Black

Black Silver Red bronze

9 889,68 ₺

~~12 362,14 ₺~~ -20%



В корзину

Купить сейчас

Доставим в Москва

Бесплатный возврат по любой причине в течение 15 д.

📅 21 окт - 5 864,04 ₺  
Доставка Почтой

🛡️ Вернём деньги, если не получите заказ через 90 дней после отправки.

🏪 [YRHAND Official Store](#)  
89,55% 92233 подписчика

# Аналоги

Звонок-5М. Устройство автоматической по...

## НАСТРОЙКА И РУКОВОДСТВО ПО ЭКСПЛУАТАЦИИ

Подробнее про настройку устройства смотрите в [Руководстве по эксплуатации](#) и на странице [Техподдержка](#).

## ГАРАНТИЯ И ЦЕНЫ

- Гарантия на устройство автомат "Звонок-5М" – 3 года.
- Розничная стоимость устройства "Звонок-5М" – 9400\* руб.



### Устройство подачи школьных звонков...

★ Нет отзывов    Задать вопрос

О товаре    [Перейти к описанию](#) >

Тип    Электронный модуль

Количество в упаковке, шт    1

Страна-изготовитель    Россия

### Устройство для подачи звонков в школе...

★ 4.9 • 23 отзыва    3 вопроса

О товаре    [Перейти к описанию](#) >

Тип    Проводной звонок >

Единиц в одном товаре    1

Страна-изготовитель    Россия

Гарантия    1 год

7 373 Р

7 571 Р ~~9 999 Р~~

0 Р сегодня

Хочу скидку

Добавить

Распродажа  
Осталось 1

6 490 Р

6 663 Р ~~12 000 Р~~  
6 490 Р за 1 шт

0 Р сегодня

Хочу скидку



# Цели и гипотеза проектной работы

## Проблема исследования:

Отсутствие доступной по стоимости и функциональной по необходимым характеристикам системы контроля доступа к помещениям

## Предмет исследования:

Удаленный контроль и настройка доступа контроллеров дверных электромагнитных замков, имеющих возможность доступа через мобильное приложение, магнитную метку на карте или телефоне, а также с помощью обычного ключа.

## Гипотеза:

Наличие функционального и недорогого устройства поможет решить ряд традиционных проблем, связанных с потерянными ключами на вахте в рамках промышленных и образовательных предприятий

## Цель исследования:

Проектирование и сборка рабочего прототипа устройства

## Задачи:

- Изучение микроконтроллера esp8266-NodeMCU
- Изучение принципов работы в среде Arduino IDE на языке Си
- Изучение датчика препятствия
- Разработка демонстрационного макета
- Изучение векторных редакторов
- Изучение принципов 3D-печати
- Изучение принципов работы на лазерном станке

# Принцип работы замка



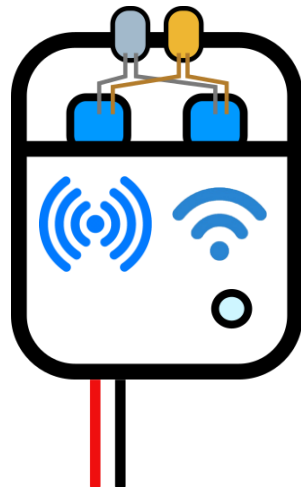
# Принцип работы замка

Доступ может быть осуществлен через:

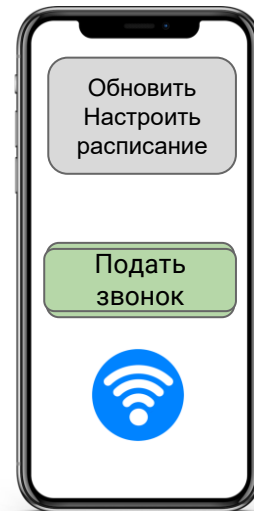
- Электронную метку на карте или телефона
- Приложение и mqtt-протокол
- Обычным железным ключом

# Принцип работы замка

Пульт  
дистанционной  
подачи звонка



Автомат подачи  
звонка



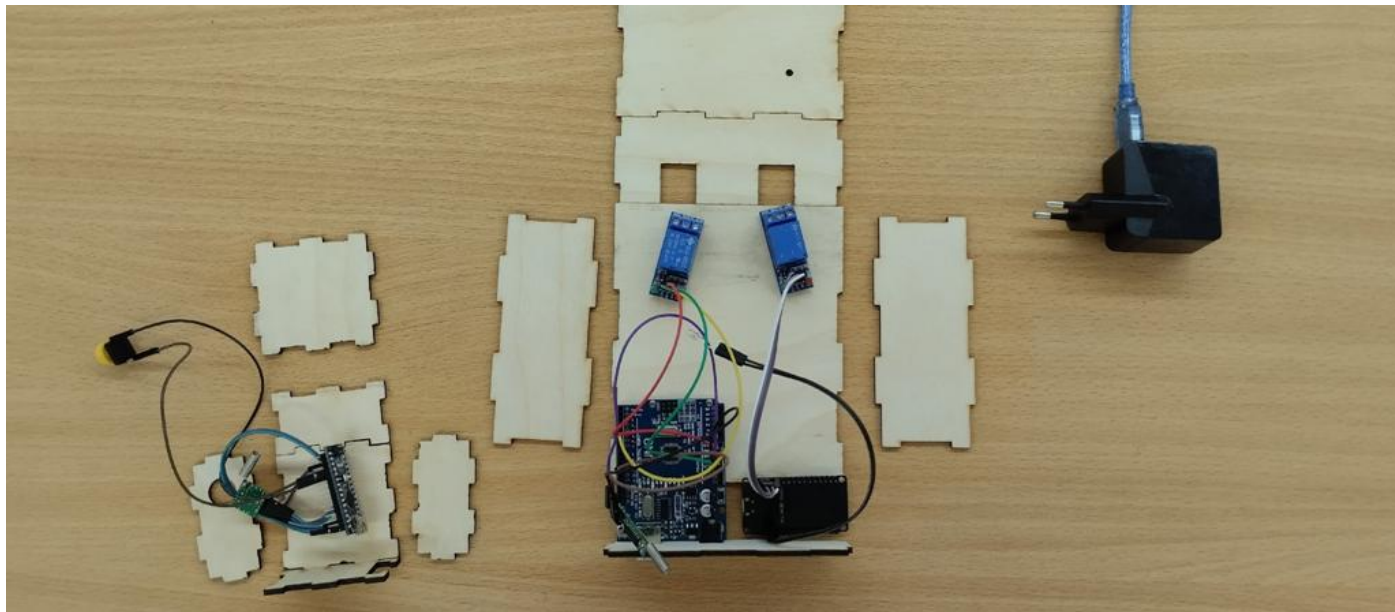
# Принцип работы звонка

Звонок подается:

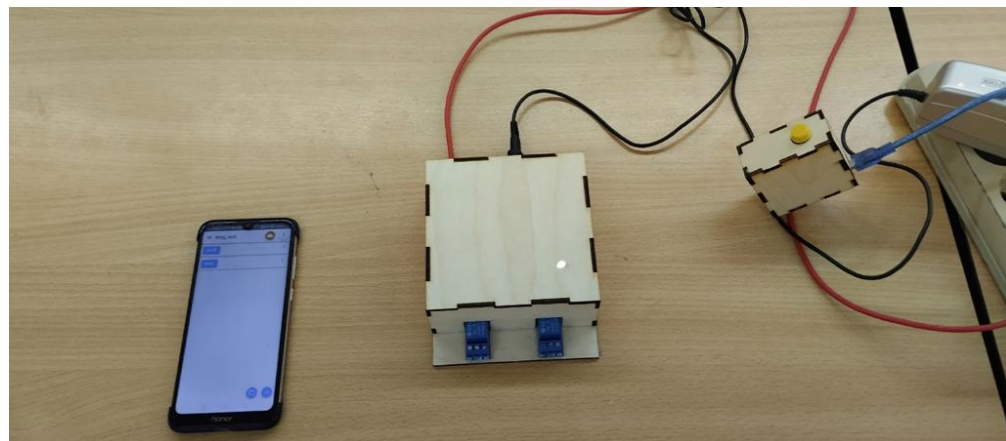
- Дистанционным пультом радио-связи (работает без интрнета)
- Приложение и mqtt-протокол
- С помощью настроенного расписания



# Разработка прототипа устройства

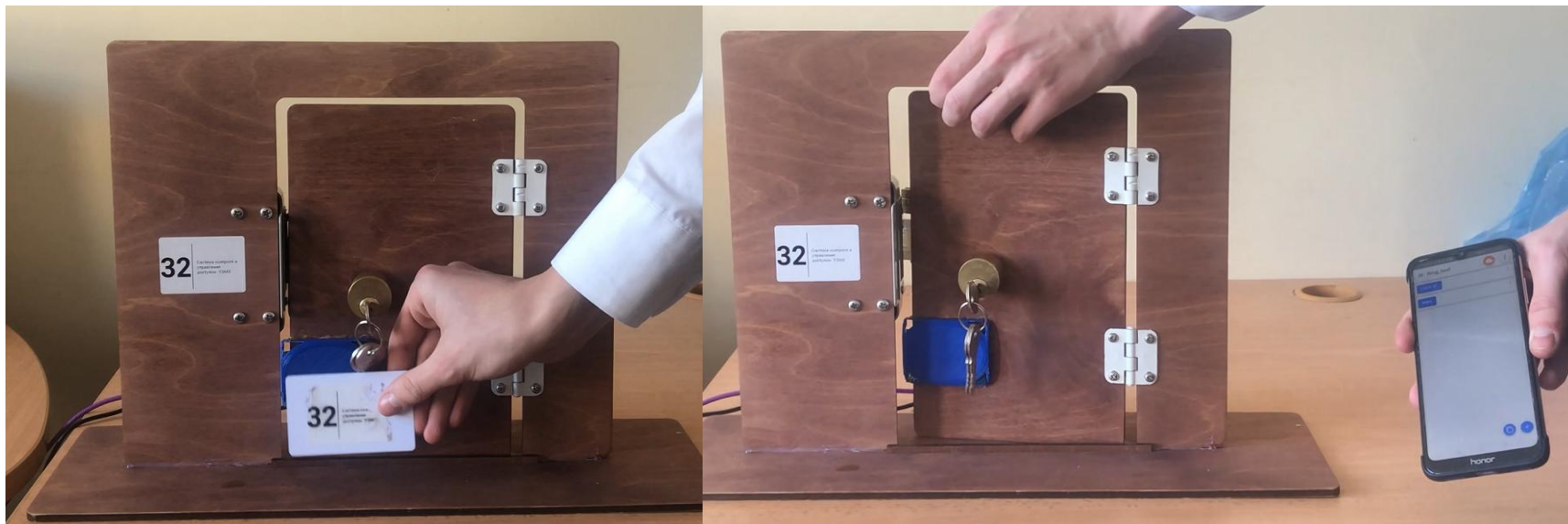


# Разработка прототипа устройства

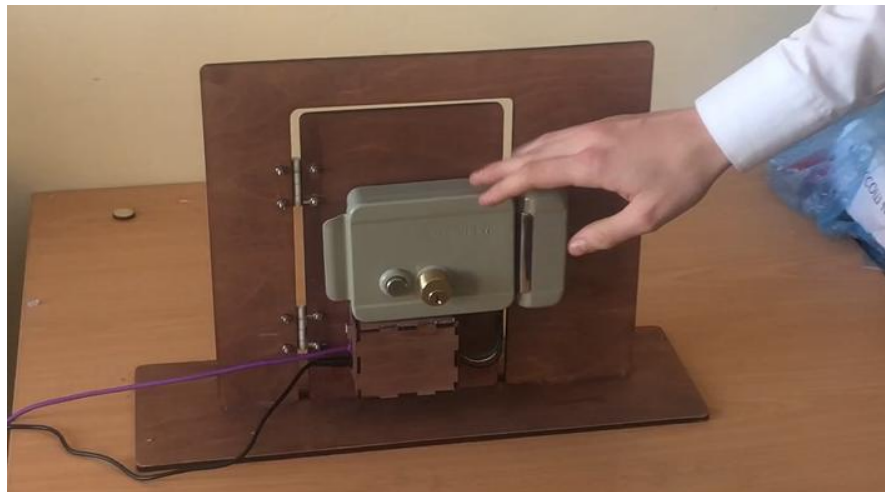




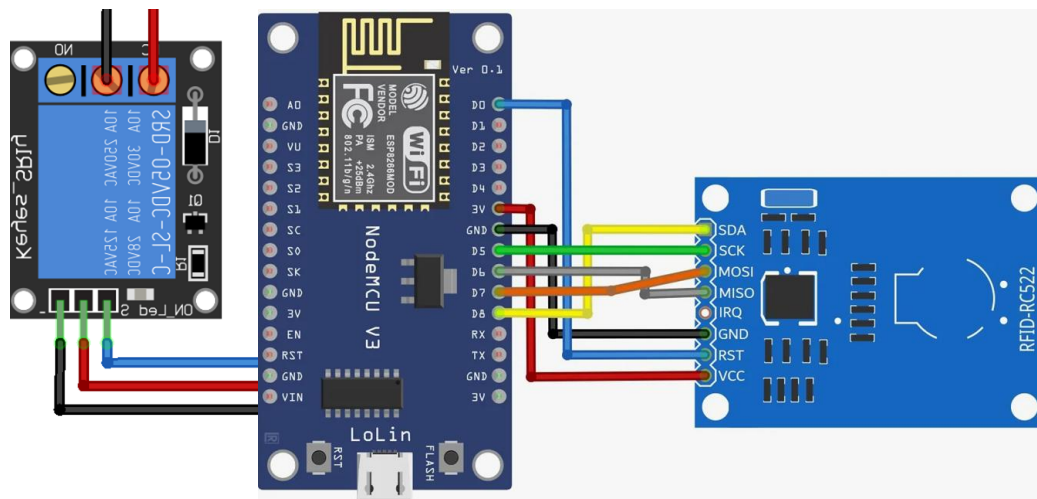
# Разработка прототипа устройства



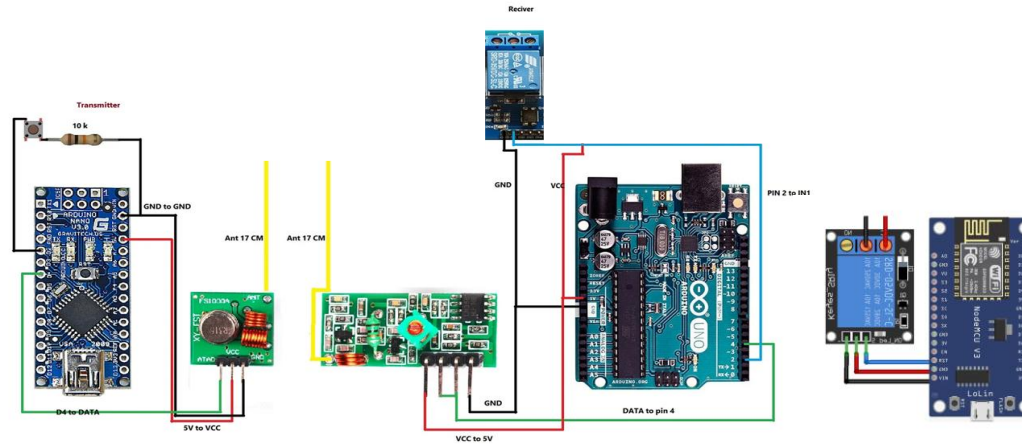
# Разработка прототипа устройства



# Разработка прототипа устройства. Контроль замка



# Разработка прототипа устройства. Подача звонков



# Мы



Богданов Иван  
техник и разработчик  
устройства управлением  
контроля доступа в  
кабинеты  
7 класс



Пакшина София  
техник и разработчик  
устройства управления  
школьным звонком  
7 класс



Валеев Наиль  
Раисович  
научный  
руководитель

# Выводы и результаты

**Цель исследовательской работы на данном этапе:** достигнута

**Задачи исследовательской работы на данном этапе:** выполнены

**В рамках данного исследования я изучил:**

- Язык программирования Си
- Среду Arduino IDE
- Векторные редакторы

**Себестоимость:**

2500 р. - Замок      1000 р. - Звонок

**В рамках данного исследования я познакомился с принципами работы и настройки:**

- Микроконтроллера ESP8266
- Базы данных на удаленном сервере
- СУБД с помощью MQTT
- Принципы работы электромеханических замков

# Перспективы дальнейшей разработки

Разработка компактного и облегченного корпуса

Использование более дешевых и перерабатываемых материалов

Разработка модели с врезной конструкцией